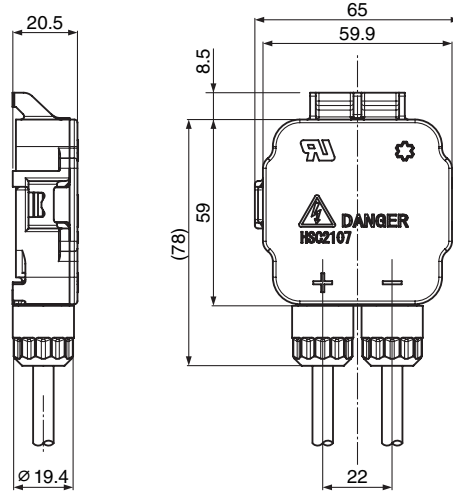
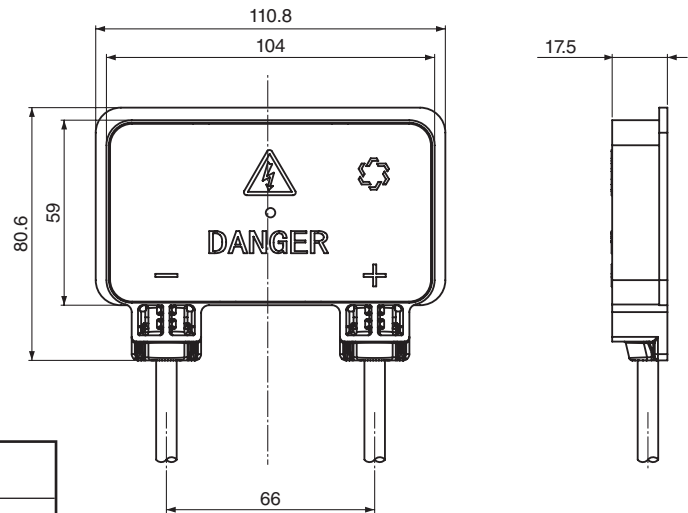


HSC2107



定格 Rating	3A 1000V DC (TÜV) 3A 600V DC (UL)
絶縁耐力 Dielectric Strength	6000V DC / 1 minute
絶縁抵抗 Insulation Resistance	400M Ω min. (at 500V DC / 1 minute)
使用温度範囲 Ambient Temperature	-40°C to +90°C
保護等級 Degree of Protection	IP67
認証 Certification	TÜV UL

HSC2115



定格 Rating	11A 1000V DC (TÜV) 11A 600V DC (UL)
絶縁耐力 Dielectric Strength	6000V DC / 1 minute
絶縁抵抗 Insulation Resistance	400M Ω min. (at 500V DC / 1 minute)
使用温度範囲 Ambient Temperature	-40°C to +90°C
保護等級 Degree of Protection	IP67
認証 Certification	TÜV、UL 認証申請中 TÜV and UL pending