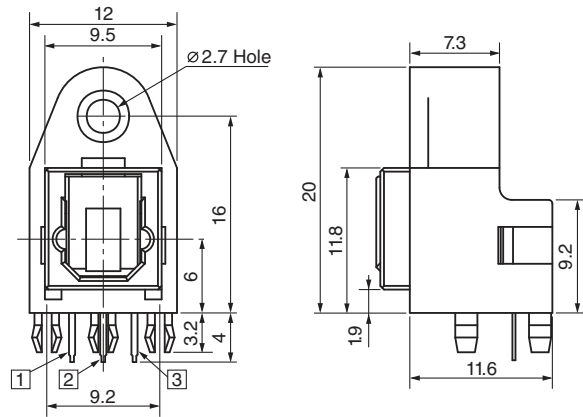
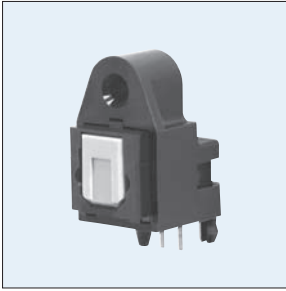
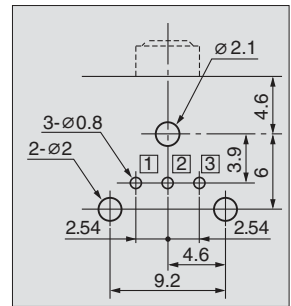


### JFJ3004-010010



① Vin ② Vcc ③ GND



Hole Layout  
(Bottom View)

モード Mode	送信用 Transmitter
伝送速度 Transfer Rate	13.2Mbps
電源電圧 Supply Voltage	2.7 to 5.25V
パルス幅歪 Pulse Width Distortion	±30ns
ファイバ結合光出力 Fiber Coupling Light Output	-21 to -15dBm