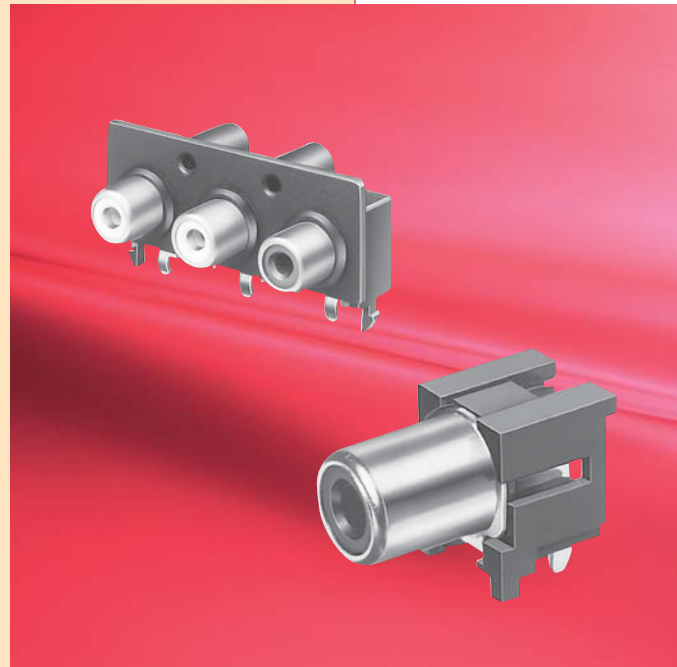


# Pin Jacks

ピンジャック

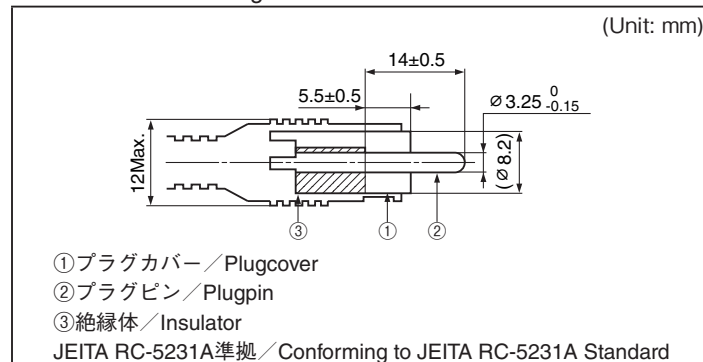


目次 .....	1	Contents .....	1
製品一覧 .....	2 - 4	Product Lineup .....	2 - 4
ピンジャック		Single Pin Jacks	
横型 .....	5 - 6	Horizontal Type .....	5 - 6
縦型 .....	7 - 8	Vertical Type .....	7 - 8
2連ピンジャック		Dual Pin Jacks	
横型 .....	9 - 11	Horizontal Type .....	9 - 11
縦型 .....	12 - 13	Vertical Type .....	12 - 13
3連ピンジャック		Triple Pin Jacks	
横型 .....	14 - 15	Horizontal Type .....	14 - 15
縦型 .....	16	Vertical Type .....	16

### 仕様/Specifications

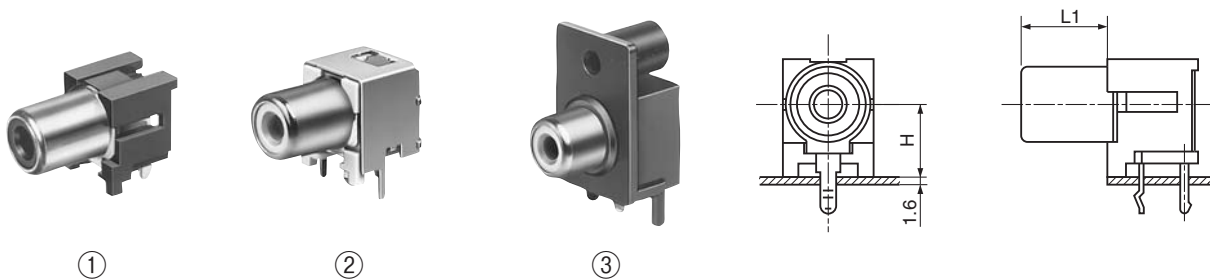
接触抵抗 Contact Resistance	プラグ・可動接片間 Between Plug and Terminals	30mΩ max.
	切換スイッチ接点 Switch Part	30mΩ max.
絶縁抵抗 Insulation Resistance		100MΩ min. at 500V DC
耐電圧 Withstanding Voltage		500V AC (r.m.s.) for 1 minute
挿入力 Insertion Force		30N max.
抜去力 Withdrawal Force		1N - 15N

### 適合プラグ/Mate Plug



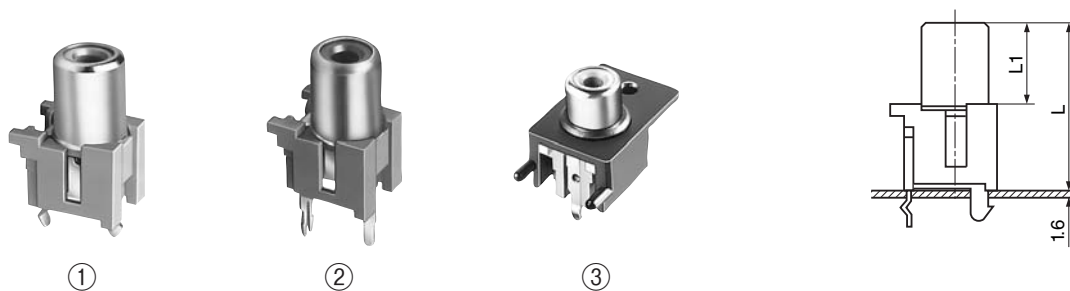
横型 / Single Pin Jacks Horizontal Type

H (mm)	L1 (mm)	形状 Shape	回路図 / Schematic	
6.5	9.5	①	JPJ2025	JPJ1025
		②	JPJ1225	JPJ1125
8	9.5	①	JPJ2018	JPJ1018
	8.2	③	JPJ1044	JPJ1054



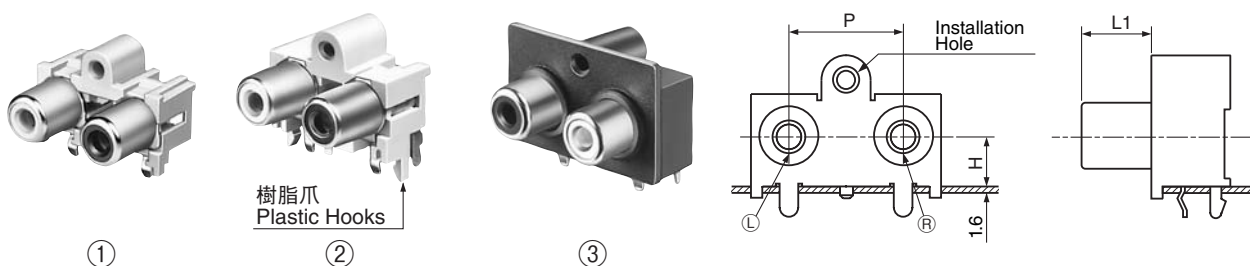
縦型 / Single Pin Jacks Vertical Type

L (mm)	L1 (mm)	形状 Shape	回路図 / Schematic			
19.5	9.5	①	JPJ2022	JPJ1022	-	-
23.5		②	JPJ0870	JPJ0871	JPJ0923	JPJ1088
19.5	8.2	③	JPJ1055	-	-	-



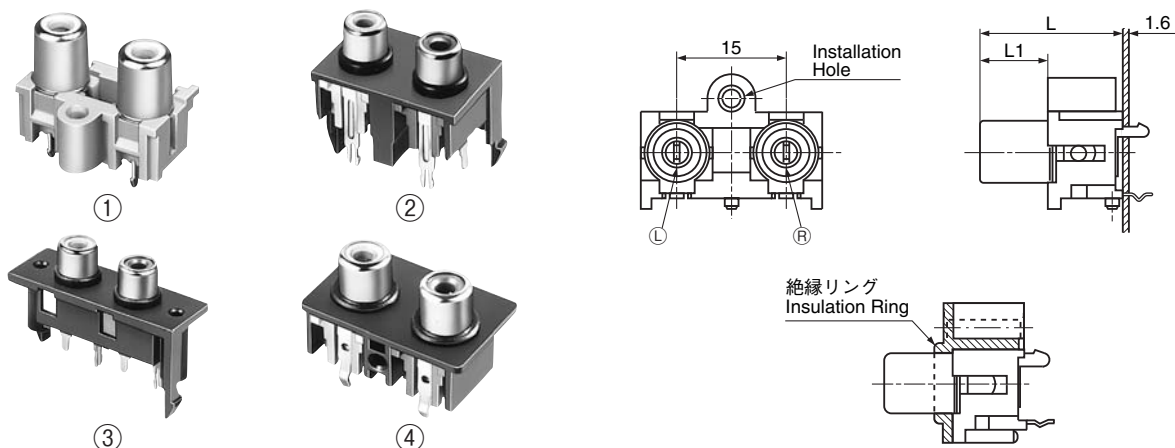
**2連横型 / Dual Pin Jacks Horizontal Type**

H (mm)	P (mm)	L1 (mm)	形状 Shape	樹脂爪 Plastic Hooks	取付孔 Installation Hole	回路図 / Schematic			
						①	②	③	④
6.5	15		①	-	○	JPJ1611	JPJ1621	JPJ1612	JPJ1622
					-	JPJ0811	-	JPJ0812	JPJ0822
8	14	9.5	②	○	○	JPJ0911	JPJ0971	JPJ0970	JPJ0912
					-	JPJ2911	-	-	-
	15		①	-	○	JPJ2811	-	-	JPJ2822
					-	JPJ1811	-	-	-
	8.2	③	-	○	JPJ2042	-	-	JPJ1042	



**2連縦型 / Dual Pin Jacks Vertical Type**

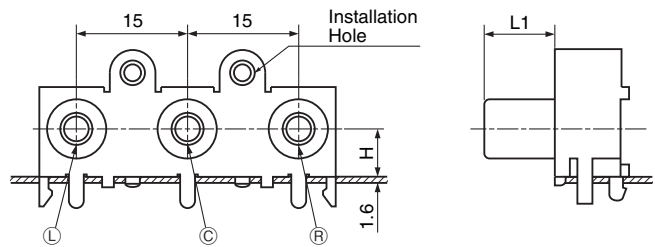
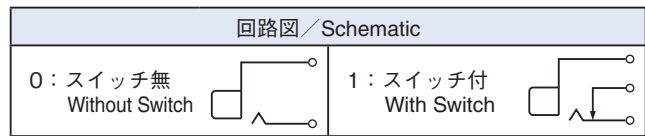
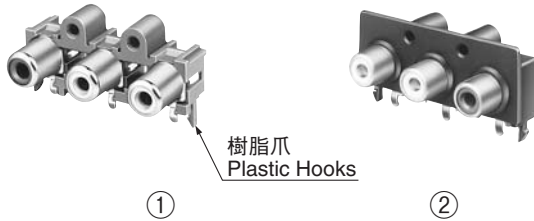
L (mm)	L1 (mm)	形状 Shape	絶縁リング Insulation Ring	取付孔 Installation Hole	回路図 / Schematic			
					①	②	③	④
19.5	9.5	①	-	○	JPJ3911	JPJ3921	JPJ3912	-
			-	-	JPJ3811	JPJ3821	JPJ3812	JPJ3822
23.5	8.5	②*	○	○	JPJ2082	JPJ1081	JPJ0873	JPJ1082
		③	○	○	JPJ1151	JPJ1154	JPJ1153	JPJ1152
			-	○	JPJ1161	-	-	-
19.5	8.2	④	○	○	JPJ2052	-	-	JPJ1052



②\* JPJ2082、1081、0873、1082：仕様については別途お問い合わせ下さい。 / For detailed specification, please contact us.

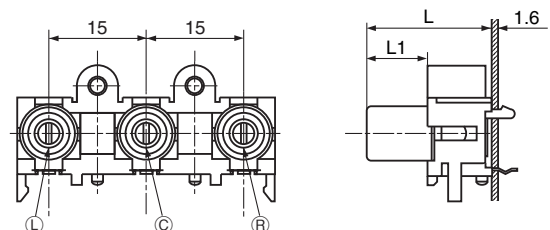
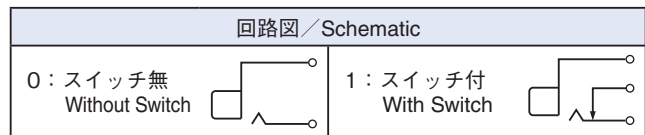
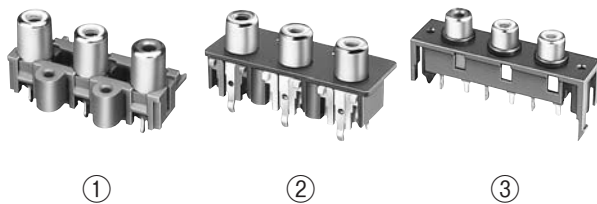
3連横型 / Triple Pin Jacks Horizontal Type

H (mm)	L1 (mm)	形状 Shape	樹脂爪 Plastic Hooks	取付孔 Installation Hole	回路図 / Schematic								
					L C R	L C R	L C R	L C R	L C R	L C R	L C R	L C R	L C R
6.5	9.5	①	○	○	—	—	JPJ4663	—	—	JPJ4666	JPJ4667	JPJ4668	
				—	JPJ3661	JPJ3662	JPJ3663	—	—	JPJ3666	JPJ3667	JPJ3668	
	○	—		—	—	—	JPJ1205	—	JPJ1063	JPJ2063			
8	9.5	①	○	—	—	—	—	—	—	—	JPJ4648		
			—	—	—	—	—	—	—	—	JPJ3648		
	○	—	—	JPJ0955	JPJ0951	JPJ0956	JPJ1106	JPJ1043	JPJ2043				



3連縦型 / Triple Pin Jacks Vertical Type

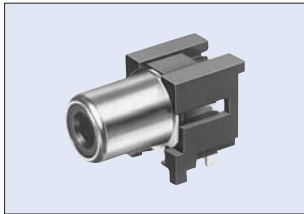
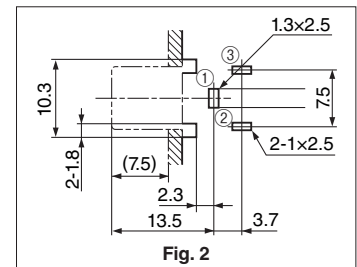
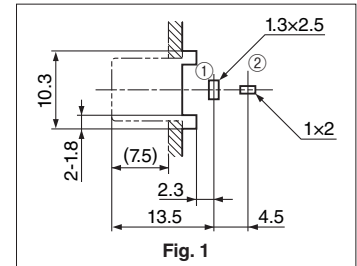
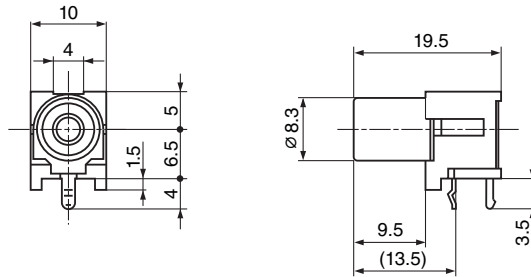
L (mm)	L1 (mm)	形状 Shape	樹脂爪 Plastic Hooks	取付孔 Installation Hole	絶縁リング Insulation Ring	回路図 / Schematic					
						L C R	L C R	L C R	L C R	L C R	L C R
19.5	9.5	①	—	—	—	JPJ3651	JPJ3653	—	JPJ3656	JPJ3657	JPJ3658
			—	○	—	—	—	JPJ4657	JPJ4658		
	8.5	②*	—	○	—	—	JPJ1103	—	—		
23.5	8.5	③	○	○	○	—	JPJ1456	—	JPJ1453	JPJ1452	JPJ1451
			○	○	—	—	JPJ1466	—	—	—	JPJ1461



②\* JPJ1103、0983、1653 : 仕様については別途お問い合わせ下さい。 / For detailed specification, please contact us.

### JPJ2025\*

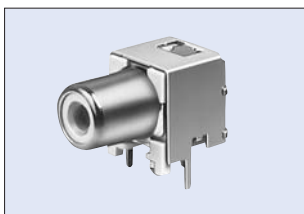
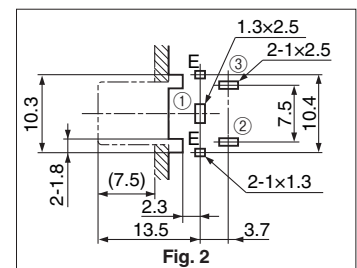
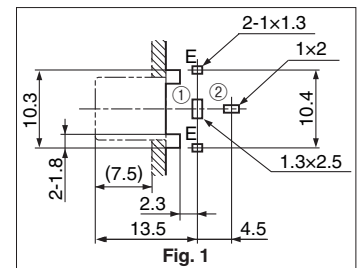
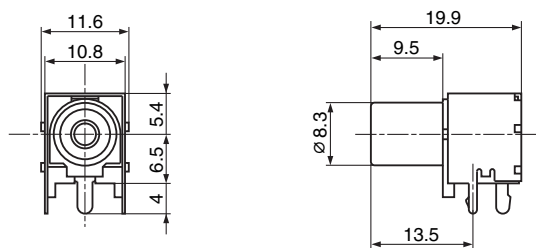
\*JPJ1025 : 下表参照 / See table.


**H=6.5mm**


Model No.		ボディカラー Housing Color	回路図 Schematic	Hole Layout (Bottom view)
Cover Ni Plated	Cover Au Plated			
JPJ2025-01-010	JPJ2025-01-810	Black		Fig. 1
JPJ2025-01-020	JPJ2025-01-820	Red		
JPJ2025-01-030	JPJ2025-01-830	White		
JPJ2025-01-040	JPJ2025-01-840	Yellow		
JPJ1025-01-010	JPJ1025-01-810	Black		Fig. 2
JPJ1025-01-020	JPJ1025-01-820	Red		
JPJ1025-01-030	JPJ1025-01-830	White		
JPJ1025-01-040	JPJ1025-01-840	Yellow		

### JPJ1225\*

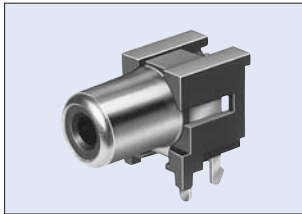
\*JPJ1125 : 下表参照 / See table.


**H=6.5mm**


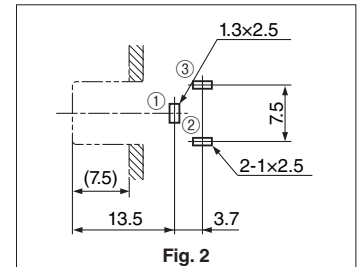
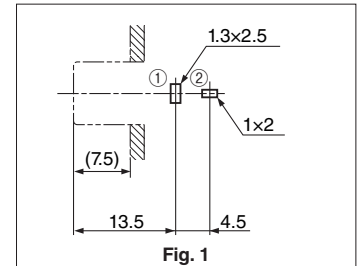
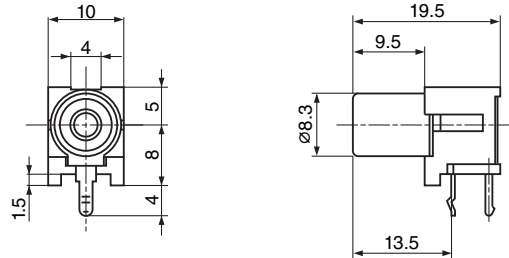
Model No.		ボディカラー Housing Color	回路図 Schematic	Hole Layout (Bottom view)
Cover Ni Plated	Cover Au Plated			
JPJ1225-01-010	JPJ1225-01-810	Black		Fig. 1
JPJ1225-01-020	JPJ1225-01-820	Red		
JPJ1225-01-030	JPJ1225-01-830	White		
JPJ1225-01-040	JPJ1225-01-840	Yellow		
JPJ1125-01-010	JPJ1125-01-810	Black		Fig. 2
JPJ1125-01-020	JPJ1125-01-820	Red		
JPJ1125-01-030	JPJ1125-01-830	White		
JPJ1125-01-040	JPJ1125-01-840	Yellow		

**JPJ2018\***

\*JPJ1018 : 下表参照 / See table.



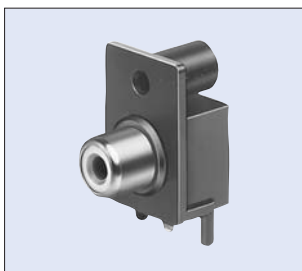
**H=8mm**



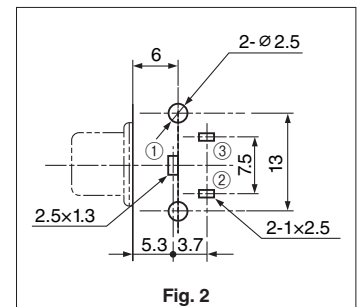
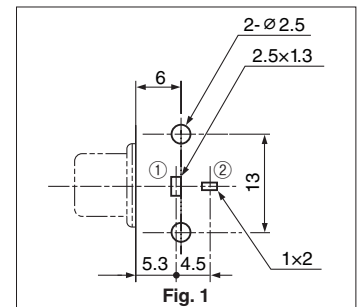
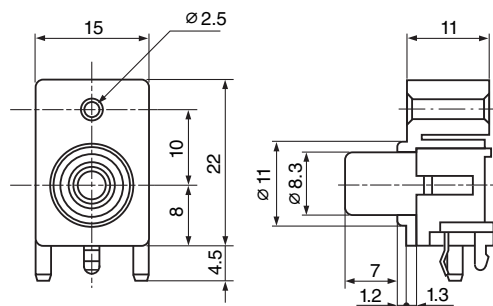
Model No.		ボディカラー Housing Color	回路図 Schematic	Hole Layout (Bottom view)
Cover Ni Plated	Cover Au Plated			
JPJ2018-01-010	JPJ2018-01-810	Black		Fig. 1
JPJ2018-01-020	JPJ2018-01-820	Red		
JPJ2018-01-030	JPJ2018-01-830	White		
JPJ2018-01-040	JPJ2018-01-840	Yellow		
JPJ1018-01-010	-	Black		Fig. 2
JPJ1018-01-020	-	Red		
JPJ1018-01-030	-	White		
JPJ1018-01-040	-	Yellow		

**JPJ1044\***

\*JPJ1054 : 下表参照 / See table.



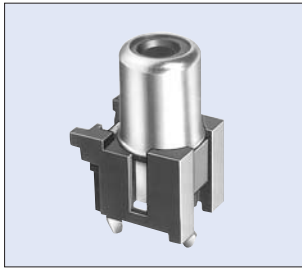
**H=8mm**



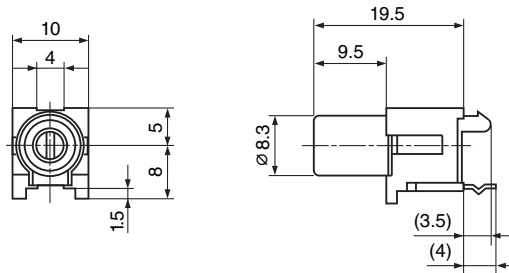
Model No.		ボディカラー Housing Color	回路図 Schematic	Hole Layout (Bottom view)
Cover Ni Plated	Cover Au Plated			
JPJ1044-01-010	Black		Fig. 1	
JPJ1044-01-020	Red			
JPJ1044-01-030	White			
JPJ1044-01-040	Yellow			
JPJ1054-010010	Black		Fig. 2	
JPJ1054-010020	Red			
JPJ1054-010030	White			
JPJ1054-010040	Yellow			

**JPJ2022\***

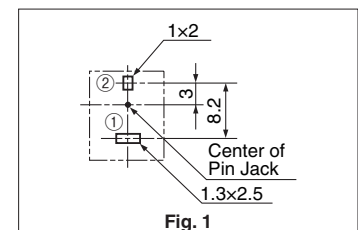
\*JPJ1022 : 下表参照 / See table.



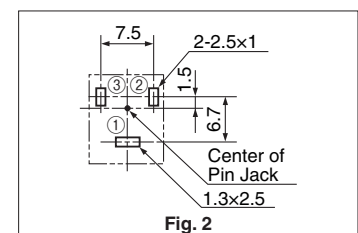
**L=19.5mm**



Model No.		ボディカラー Housing Color	回路図 Schematic	Hole Layout (Bottom view)
Cover Ni Plated	Cover Au Plated			
JPJ2022-01-010	JPJ2022-01-810	Black		Fig. 1
JPJ2022-01-020	JPJ2022-01-820	Red		
JPJ2022-01-030	JPJ2022-01-830	White		
JPJ2022-01-040	JPJ2022-01-840	Yellow		
JPJ1022-01-010	JPJ1022-01-810	Black		Fig. 2
JPJ1022-01-020	JPJ1022-01-820	Red		
JPJ1022-01-030	JPJ1022-01-830	White		
JPJ1022-01-040	JPJ1022-01-840	Yellow		

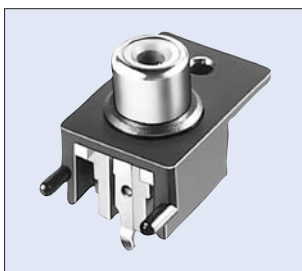


**Fig. 1**

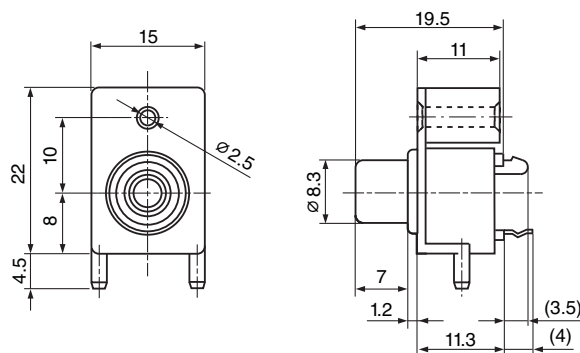


**Fig. 2**

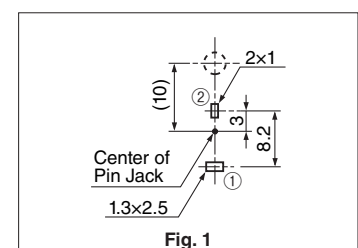
**JPJ1055**



**L=19.5mm**

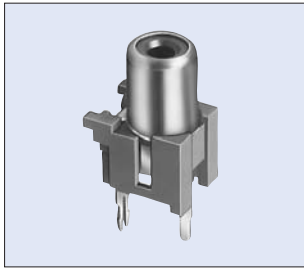


Model No.	ボディカラー Housing Color	回路図 Schematic	Hole Layout (Bottom view)
JPJ1055-01-010	Black		Fig. 1
JPJ1055-01-020	Red		
JPJ1055-01-030	White		
JPJ1055-01-040	Yellow		



**Fig. 1**

JPJ0870\*



L=23.5mm

\*JPJ0871、0923、1088 : 下表参照 / See table.

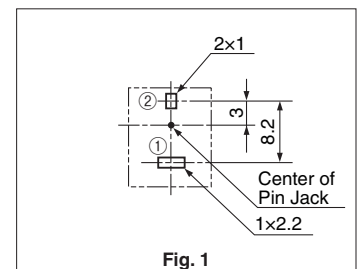
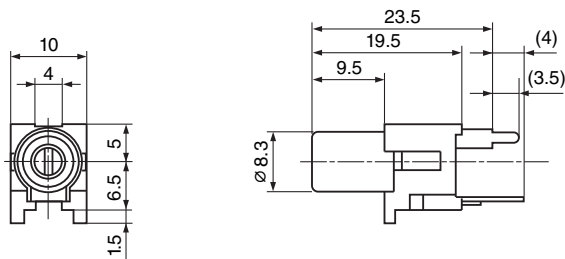


Fig. 1

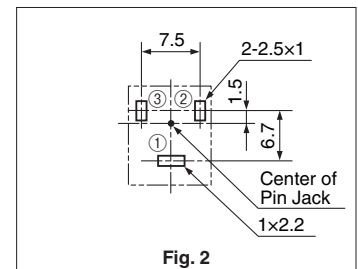


Fig. 2

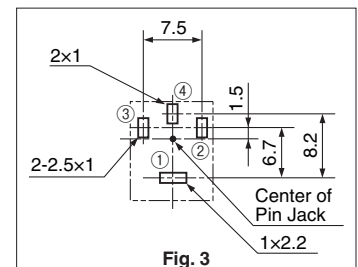


Fig. 3

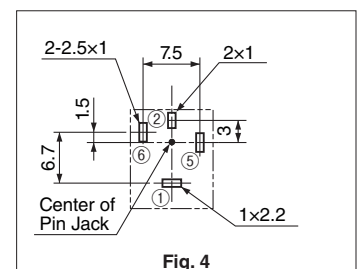
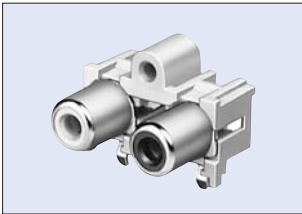


Fig. 4

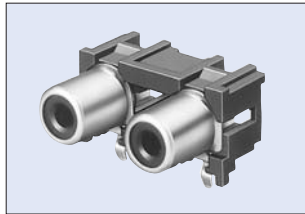
Model No.		ボディカラー Housing Color	回路図 Schematic	Hole Layout (Bottom view)
Cover Ni Plated	Cover Au Plated			
JPJ0870-01-010	JPJ0870-01-810	Black		Fig. 1
JPJ0870-01-020	JPJ0870-01-820	Red		
JPJ0870-01-030	JPJ0870-01-830	White		
JPJ0870-01-040	JPJ0870-01-840	Yellow		
JPJ0871-01-010	JPJ0871-01-810	Black		Fig. 2
JPJ0871-01-020	JPJ0871-01-820	Red		
JPJ0871-01-030	JPJ0871-01-830	White		
JPJ0871-01-040	JPJ0871-01-840	Yellow		
JPJ0923-01-010	JPJ0923-010810	Black		Fig. 3
JPJ0923-01-020	JPJ0923-010820	Red		
JPJ0923-01-030	JPJ0923-010830	White		
JPJ0923-01-040	JPJ0923-010840	Yellow		
JPJ1088-010010	JPJ1088-010810	Black		Fig. 4
JPJ1088-010020	JPJ1088-010820	Red		
JPJ1088-010030	JPJ1088-010830	White		
JPJ1088-010040	JPJ1088-010840	Yellow		

**JPJ1611 / JPJ0811\***



**JPJ1611 H=6.5mm**  
**JPJ2811 H=8mm**

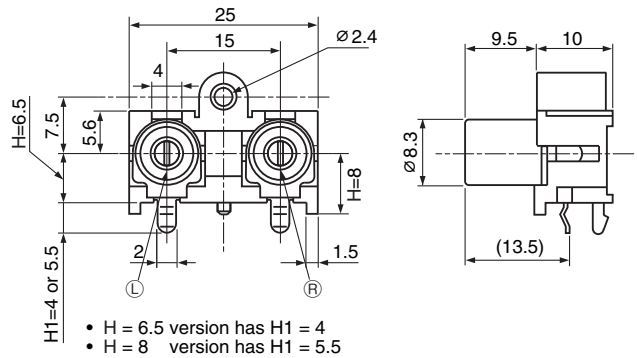
取付孔付  
With Installation Hole



**JPJ0811 H=6.5mm**  
**JPJ1811 H=8mm**

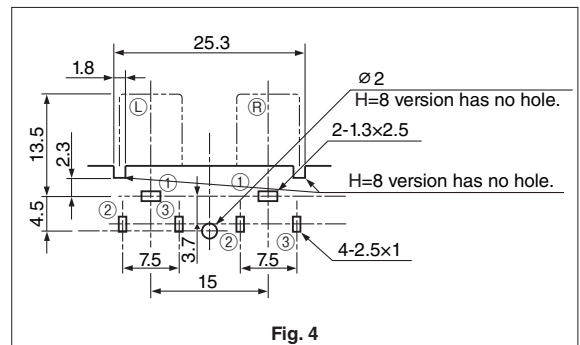
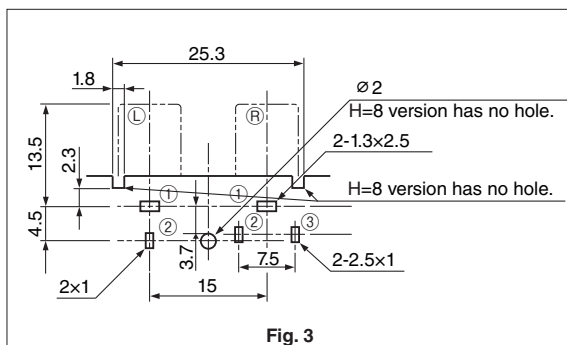
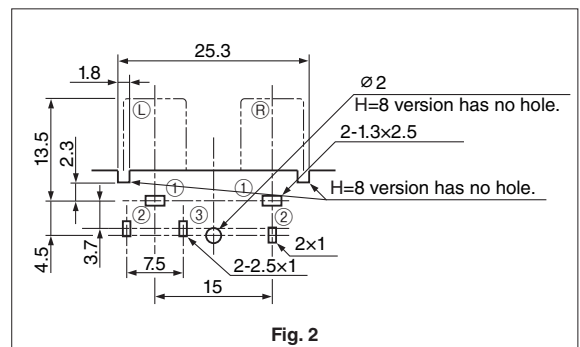
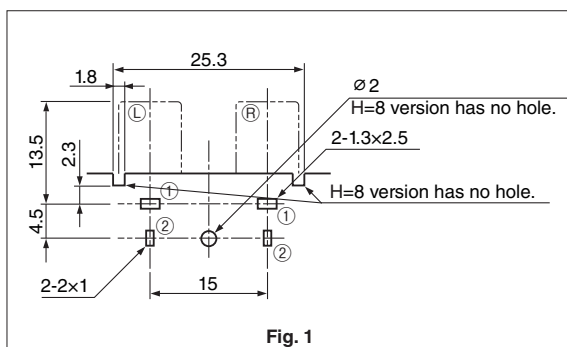
取付孔無  
Without Installation Hole

\*JPJ0812, 0822, 1612, 1621, 1622, 1811, 2811, 2822 : 下表参照 / See table.

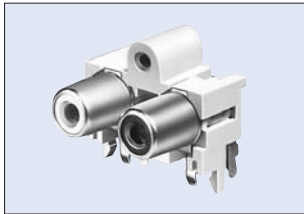


Model No.		H (mm)	回路図 Schematic	Hole Layout (Bottom view)
Installation Hole With	Installation Hole Without			
JPJ1611-010 (L) (R) 0 ※1	JPJ0811-01- (L) (R) 0 ※1	6.5		Fig. 1
JPJ2811-010 (L) (R) 0 ※1	JPJ1811-010 (L) (R) 0 ※1	8		
JPJ1621-010 (L) (R) 0	-	6.5		Fig. 2
JPJ1612-010 (L) (R) 0	JPJ0812-010 (L) (R) 0 ※1	6.5		Fig. 3
JPJ1622-810 (L) (R) 0	JPJ0822-01- (L) (R) 0 ※1	6.5		Fig. 4
JPJ2822-010 (L) (R) 0	-	8		

Ⓛ Ⓡ には右記の色 No. を入れてください。(1:黒 2:赤 3:白 4:黄)  
 ※1 Ⓛ Ⓡ が同色の場合 Ⓛ には 0 が入ります。ボディ色調は Ⓛ と同色になります。  
 Ⓛ & Ⓡ indicate pin jack color No. below. (1: Black 2: Red 3: White 4: Yellow)  
 ※1 When Ⓛ -and Ⓡ - pin jack have same color, No. Ⓛ changes "0". Housing color is same with Ⓛ pin jack.

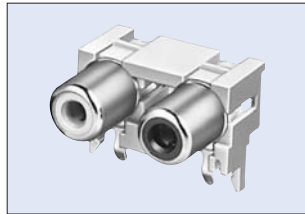


**JPJ0911 / JPJ2911\***



**JPJ0911**  
H=8mm

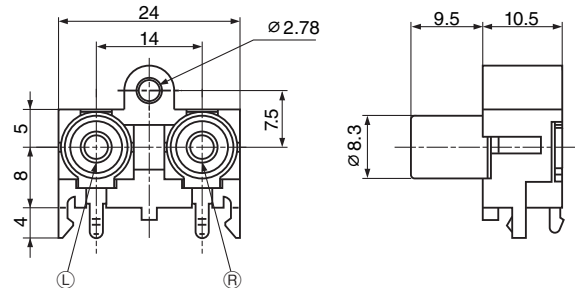
取付孔付  
With Installation Hole



**JPJ2911**  
H=8mm

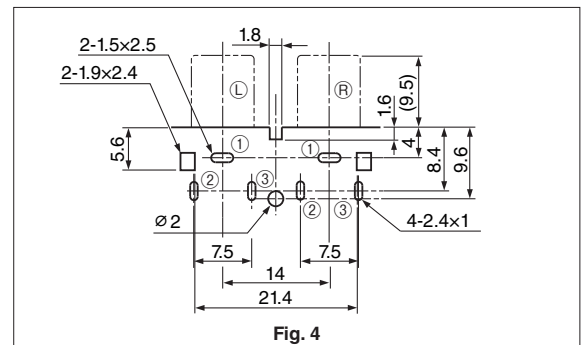
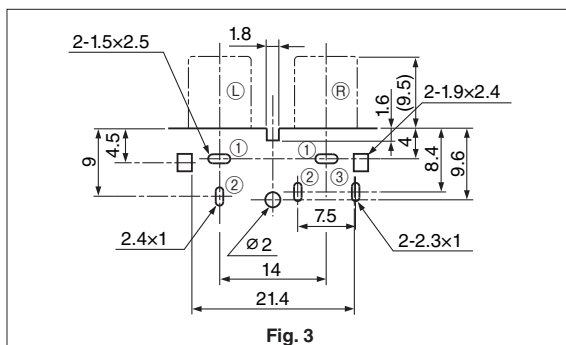
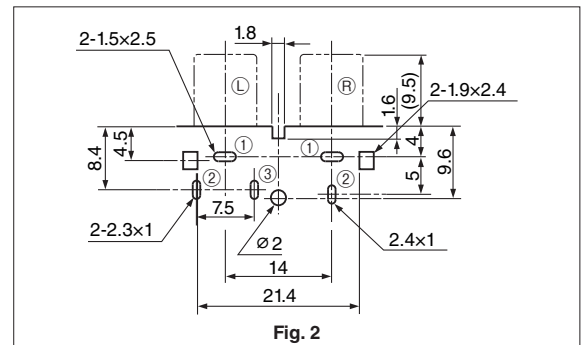
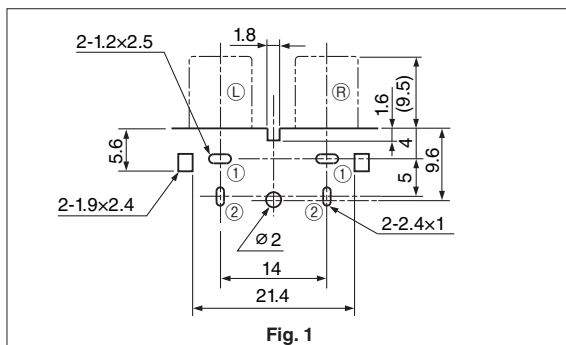
取付孔無  
Without Installation Hole

\*JPJ0912、0970、0971：下表参照 / See table.

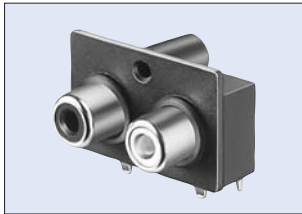


Model No.		回路図 Schematic	Hole Layout (Bottom view)
Installation Hole With	Installation Hole Without		
JPJ0911-01-0 (L) (R) ※1	JPJ2911-0100 (L) (R)		Fig. 1
JPJ0971-0100 (L) (R) ※1	-		Fig. 2
JPJ0970-8100 (L) (R) ※1	-		Fig. 3
JPJ0912-8100 (L) (R) ※1	-		Fig. 4

Ⓛ Ⓜには右記の色 No. を入れてください。(1：黒 2：赤 3：白 4：黄)  
 ※1 Ⓛ Ⓜが同色の場合 Ⓜには0が入ります。ボディ色調は Ⓛ と同色になります。  
 Ⓛ & Ⓜ indicate pin jack color No. below. (1: Black 2: Red 3: White 4: Yellow)  
 ※1 When Ⓛ -and Ⓜ - pin jack have same color, No. Ⓜ changes "0". Housing color is same with Ⓛ pin jack.

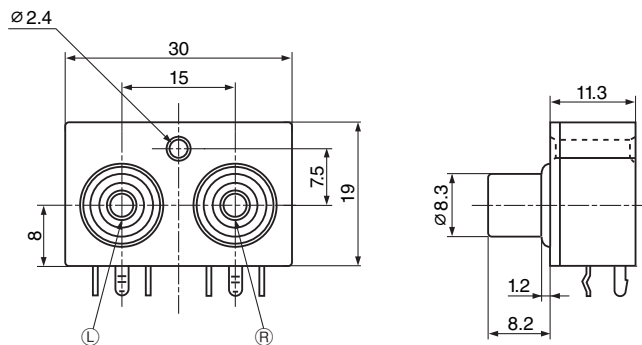


**JPJ1042\***



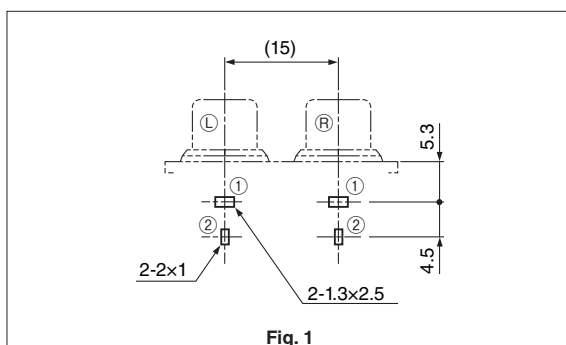
**H=8mm**

\*JPJ2042 : 下表参照 / See table.

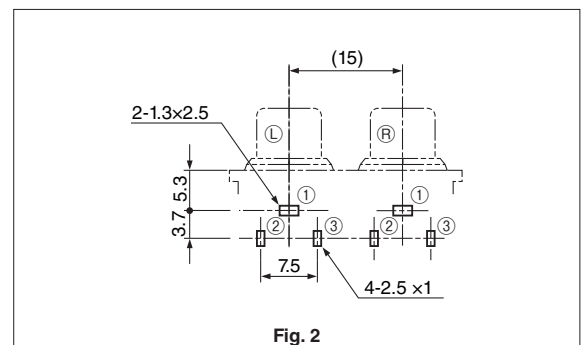


Model No.	回路図 Schematic	Hole Layout (Bottom view)
JPJ2042-01- L R 0		Fig. 1
JPJ1042-01- L R 0		Fig. 2

Ⓛ Ⓜ には右記の色 No. を入れてください。(1:黒 2:赤 3:白 4:黄)  
Ⓛ & Ⓜ indicate pin jack color No. below. (1: Black 2: Red 3: White 4: Yellow)

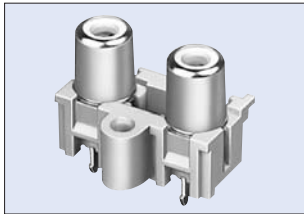


**Fig. 1**



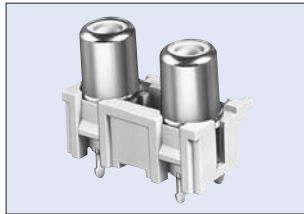
**Fig. 2**

**JPJ3911 / JPJ3811\***



**JPJ3911**  
L=19.5mm

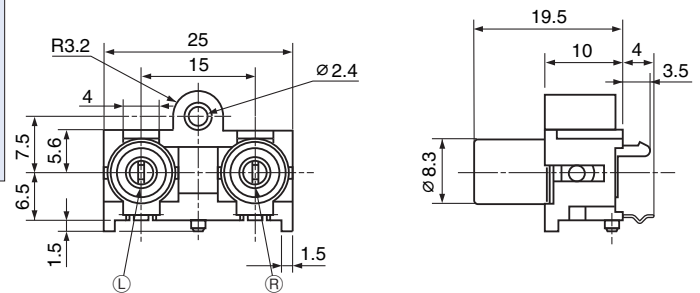
取付孔付  
With Installation Hole



**JPJ3811**  
L=19.5mm

取付孔無  
Without Installation Hole

\*JPJ3812、3821、3822、3912、3921 : 下表参照 / See table.



Model No.		回路図 Schematic	Hole Layout (Bottom view)
Installation Hole With	Installation Hole Without		
JPJ3911-010 (L) (R) 0	JPJ3811-01- (L) (R) 0		Fig. 1
JPJ3921-010 (L) (R) 0	JPJ3821-010 (L) (R) 0		Fig. 2
JPJ3912-010 (L) (R) 0	JPJ3812-01- (L) (R) 0		Fig. 3
-	JPJ3822-01- (L) (R) 0 ※1		Fig. 4

Ⓛ Ⓜ には右記の色 No. を入れてください。(1:黒 2:赤 3:白 4:黄)  
Ⓛ Ⓜ が同色の場合 Ⓛ には 0 が入ります。ボディ色調は Ⓛ と同色になります。

Ⓛ & Ⓜ indicate pin jack color No. below. (1: Black 2: Red 3: White 4: Yellow)

When Ⓛ -and Ⓜ - pin jack have same color, No. Ⓛ changes "0". Housing color is same with Ⓛ pin jack.

※1 Ⓛ Ⓜ が同色の場合 -Ⓛ には 00 が入ります

※1 When Ⓛ -and Ⓜ - pin jack have same color, No. -Ⓛ changes "00"

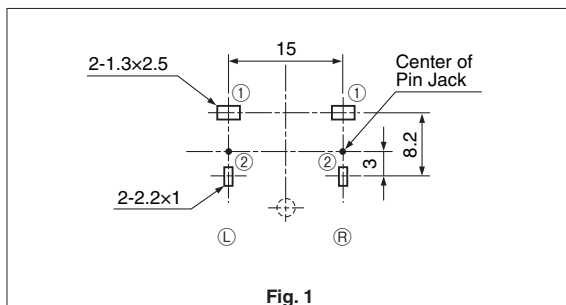


Fig. 1

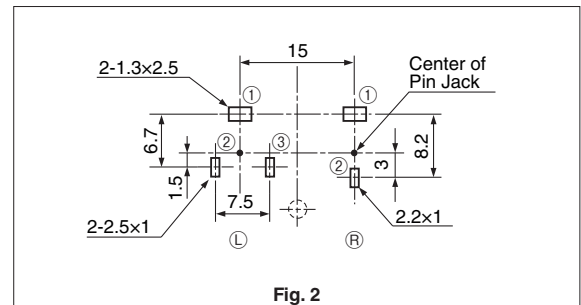


Fig. 2

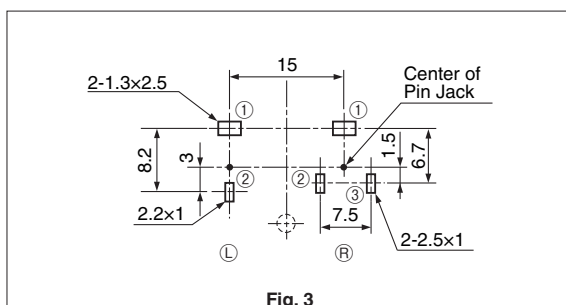


Fig. 3

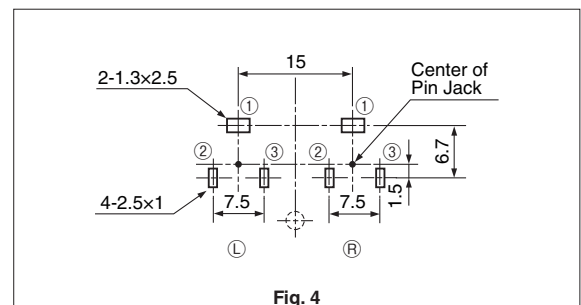
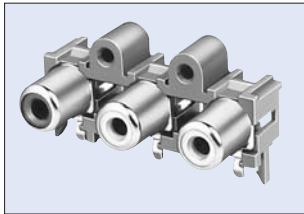


Fig. 4

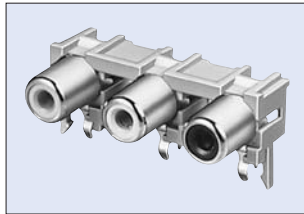


**JPJ4668 / JPJ3668**



**JPJ4668 H=6.5mm**  
**JPJ4648 H=8mm**

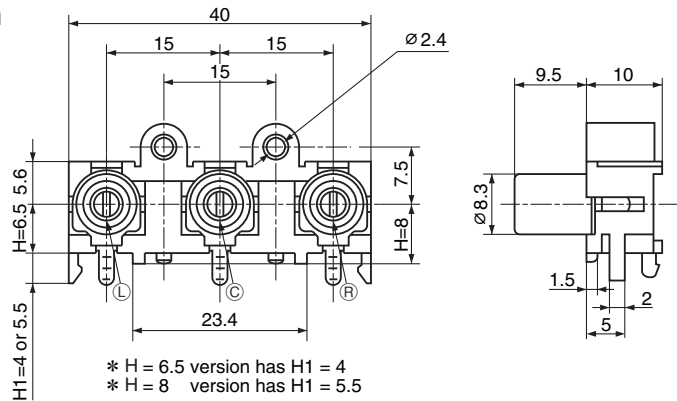
取付孔付  
With Installation Hole



**JPJ3668 H=6.5mm**  
**JPJ3648 H=8mm**

取付孔無  
Without Installation Hole

\*JPJ3661, 3662, 3663, 3666, 3667, 4663, 4666, 4667: 下表参照 / See table.

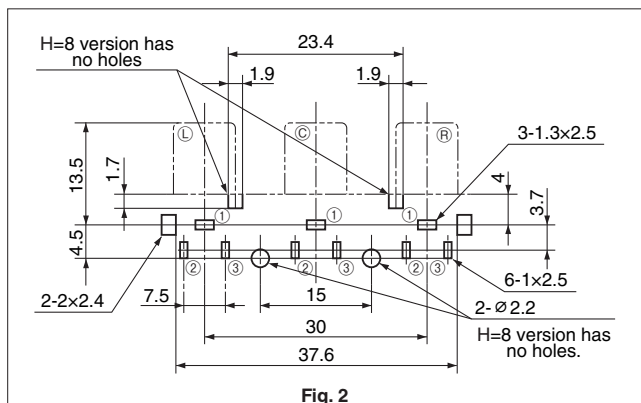
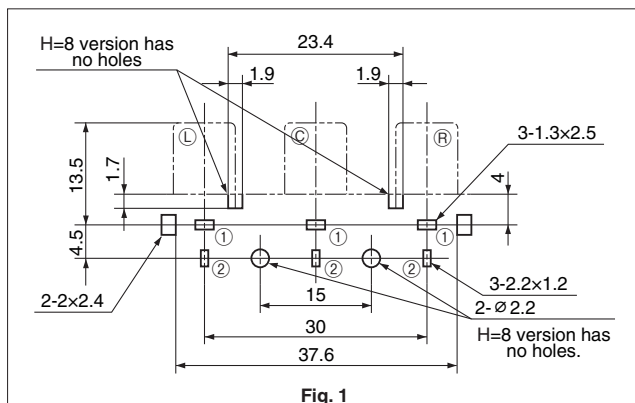


Model No.  L © ®

Model No.		Dimension H (mm)	回路図 / Schematic			Hole Layout (Bottom view)
Installation Hole With	Installation Hole Without		Ⓛ	©	®	
-	JPJ3661-010	6.5				-
-	JPJ3662-01-	6.5				-
JPJ4663-010	JPJ3663-010	6.5				-
JPJ4666-01-	JPJ3666-01-	6.5				-
JPJ4667-01-	JPJ3667-010	6.5				Fig.2
JPJ4668-01-	JPJ3668-01-	6.5				Fig.1
JPJ4648-010	JPJ3648-810	8				Fig.1

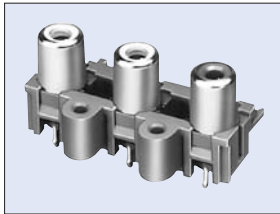
Ⓛ © ® には右記の色 No. を入れてください。(1:黒 2:赤 3:白 4:黄) ボディ色調は Ⓛ と同色になります。

Ⓛ, © and ® indicate pin jack color No. below. (1: Black 2: Red 3: White 4: Yellow) Housing color is same with Ⓛ pin jack.



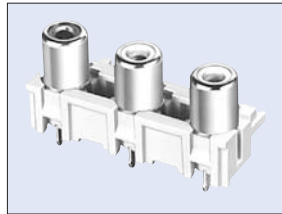


**JPJ4658 / JPJ3658\***



**JPJ4658**  
L=19.5mm

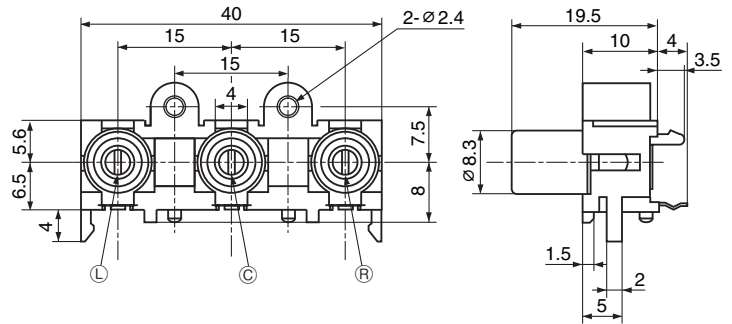
取付孔付  
With Installation Hole



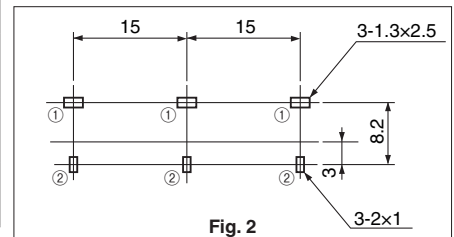
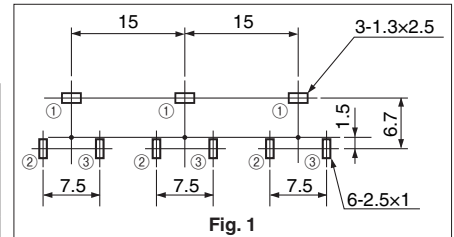
**JPJ3658**  
L=19.5mm

取付孔無  
Without Installation Hole

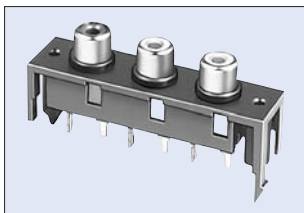
\*JPJ3651、3653、3656、3657、4657：下表参照 / See table.



Model No.		回路図 / Schematic			Hole Layout (Bottom view)
Installation Hole With	Installation Hole Without	L	C	R	
-	JPJ3651				-
-	JPJ3653				-
-	JPJ3656				-
JPJ4657	JPJ3657				Fig. 1
JPJ4658	JPJ3658				Fig. 2

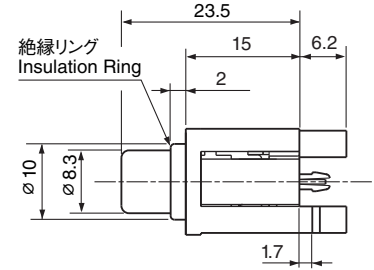
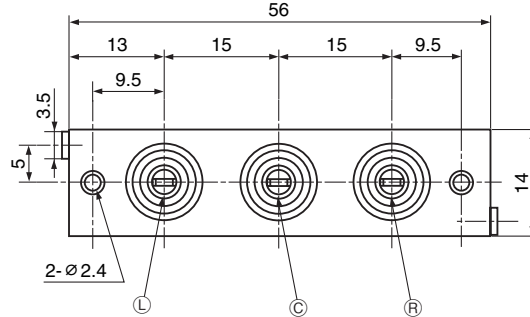


**JPJ1451\***

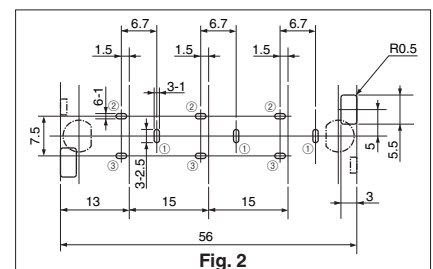
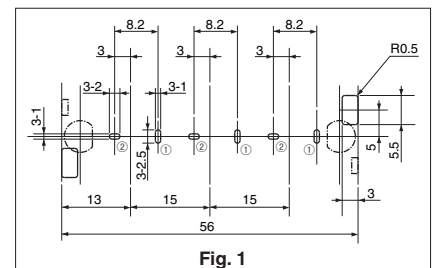


L=23.5mm

\*JPJ1452、1453、1456、1461、1466：下表参照 / See table.



Model No.		回路図 / Schematic			Hole Layout (Bottom view)
Insulation Ring With	Insulation Ring Without	L	C	R	
JPJ1451	JPJ1461				Fig. 1
JPJ1452	-				Fig. 2
JPJ1453	-				-
JPJ1456	JPJ1466				-



Model No. Table

Model No.	Page						
JPJ0811	9	JPJ1054	6	JPJ1611	9	JPJ33658	16
JPJ0812	9	JPJ1055	7	JPJ1612	9	JPJ33661	14
JPJ0822	9	JPJ1063	15	JPJ1621	9	JPJ33662	14
JPJ0870	8	JPJ1081	3	JPJ1622	9	JPJ33663	14
JPJ0871	8	JPJ1082	3	JPJ1653	4	JPJ33666	14
JPJ0873	3	JPJ1088	8	JPJ1811	9	JPJ33667	14
JPJ0911	10	JPJ1103	4	JPJ2018	6	JPJ33668	14
JPJ0912	10	JPJ1106	15	JPJ2022	7	JPJ33669	12
JPJ0923	8	JPJ1125	5	JPJ2025	5	JPJ33671	12
JPJ0935	15	JPJ1151	13	JPJ2042	11	JPJ33672	12
JPJ0936	15	JPJ1152	13	JPJ2043	15	JPJ33673	12
JPJ0970	10	JPJ1153	13	JPJ2052	13	JPJ33674	12
JPJ0971	10	JPJ1154	13	JPJ2063	15	JPJ33675	12
JPJ0983	4	JPJ1161	13	JPJ2082	3	JPJ33676	12
JPJ1018	6	JPJ1205	15	JPJ2811	9	JPJ33677	14
JPJ1022	7	JPJ1225	5	JPJ2822	9	JPJ33678	16
JPJ1025	5	JPJ1451	16	JPJ2911	10	JPJ33679	16
JPJ1042	11	JPJ1452	16	JPJ3648	14	JPJ33680	14
JPJ1043	15	JPJ1453	16	JPJ3651	16	JPJ33681	14
JPJ1044	6	JPJ1456	16	JPJ3653	16	JPJ33682	14
JPJ1052	13	JPJ1461	16	JPJ3656	16	JPJ33683	14
		JPJ1466	16	JPJ3657	16	JPJ33684	14



http://www.hosiden.co.jp

本社

〒581-0071 大阪府八尾市北久宝寺1-4-33  
Tel : 072-993-1010 Fax : 072-994-5101

大阪営業部

〒581-0071 大阪府八尾市北久宝寺1-4-33  
Tel : 072-993-1010 Fax : 072-994-8506

東京営業部

〒222-0037 横浜市港北区大倉山1-8-3  
Tel : 045-546-1217 Fax : 045-542-8080

欧米営業部

〒581-0071 大阪府八尾市北久宝寺1-4-33  
Tel : 072-993-1010 Fax : 072-924-8937

アジア営業部

〒581-0071 大阪府八尾市北久宝寺1-4-33  
Tel : 072-993-1010 Fax : 072-994-8506

西東京営業所

〒190-0022 東京都立川市錦町3-5-22 (ジブラルタ生命立川ビル6F)  
Tel : 042-525-3223 Fax : 042-525-3224

名古屋営業所

〒465-0024 名古屋市名東区本郷2-177 (第3幸楽ビル2-C)  
Tel : 052-775-5570 Fax : 052-775-2285

株式会社 サトレックス

本社  
〒537-0025 大阪市東成区中道3-15-16 (毎日東ビル3F)  
Tel : 06-6974-3303 Fax : 06-6974-3305

東京営業所

〒222-0037 横浜市港北区大倉山1-8-3 (ホシデン東京支社ビル4F)  
Tel : 045-546-9451 Fax : 045-546-9452



http://www.hosiden.com

Head Office

4-33, Kitakyuhoji 1-chome, Yao-city, Osaka 581-0071, Japan  
Phone : +81-72-993-1010 Fax : +81-72-994-5101

Japan

Overseas Division :

4-33, Kitakyuhoji 1-chome, Yao-city, Osaka 581-0071, Japan  
Phone : +81-72-993-1010 Fax : +81-72-924-8937

China

Hosiden Electronics(Shanghai) Co., Ltd.

Room 10-11, 13<sup>th</sup> Floor, MAXDO Center, Xing-Yi Road, Chang-Ning District, Shanghai China  
Phone : +86-21-5208-1488 Fax : +86-21-5208-1480

Hosiden (Shenzhen) Co., Ltd.

Room 3818, Changqing Commercial Building, Honghua Road,  
Futian Free Trade Zone, Shenzhen, China  
Phone : +86-755-8348-0952 Fax : +86-755-8359-7722

Hong Kong

Hong Kong Hosiden Ltd.

33, Tseuk Luk Street, 6/F-A San Po Kong, Kowloon, Hong Kong  
Phone : +852-23238181 Fax : +852-23520425

Taiwan

Taiwan Hosiden Co., Ltd.

10F, No.116, Nanking East Road Sec. 2, Taipei, Taiwan  
Phone : +886-2-2571-0017 Fax : +886-2-2561-6413

Singapore

Hosiden Singapore Pte. Ltd.

28, Genting, Lane, #04-06/07, Platinum 28, Singapore 349585  
Phone : +65-6296-8100 Fax : +65-6296-8300

Malaysia

Hosiden Corporation(M)Sdn. Bhd.

Lot1,Jalan P/1A,Bangi,Industrial Estate,43650  
Bander Baru Bangi, Selangor Darul Ehsan,Malaysia  
Phone : +60-3-8925-8655 Fax : +60-3-8926-6122

Thailand

Hosiden (Thailand) Co., Ltd.

889 THAI CC TOWER, 21 Floor, Room 212, South Sathorn Road.,  
Kwaeng Yannawa, Khet Sathorn, Bangkok 10120, Thailand  
Phone : +66-2-673-9760, 9761 Fax : +66-2-673-9762

Germany

Hosiden Europe GmbH  
Head Office

Graf-Fecke-Straße 82, 40239 Düsseldorf, Germany  
Phone : +49-211-96493-0 Fax : +49-211-96493-90

France

Branch office Paris

13, rue Camille Desmoulins 92441 Issy Les Moulineaux, France  
Phone : +33-1-5804-2484 Fax : +33-1-5804-2300

U.K.

Hosiden Besson Ltd.

11St. Joseph's Trading Estate St. Joseph's Close, Hove, East Sussex,  
BN3 7EZ, United Kingdom  
Phone : +44-1273-860000 Fax : +44-1273-777501

U.S.A.

Hosiden America Corp.

Head Office

120 East State Parkway, Schaumburg, IL, 60173, U.S.A.  
Phone : +1-847-885-8870 Fax : +1-847-885-0063

San Jose Sales Office

550 South Winchester Boulevard, Suite 320, San Jose, CA 95128, U.S.A.  
Phone : +1-408-985-8780 Fax : +1-408-985-8785

Detroit Sales Office

28970 Cabot Drive, Suite 600, Novi, MI 48377, U.S.A.  
Phone : +1-248-489-0174 Fax : +1-248-489-1154

- ・製品の改良などにより、当カタログの記載内容を予告無く変更する場合があります。また、当カタログに掲載された製品は予告なく製造中止することがあります。
- ・当カタログの掲載製品は全てRoHS指令に適合しています。
- ・The contents described in this catalog may be changed without prior notice due to products improvements or discontinuance of production.
- ・Every product in this catalog is compliant to RoHS directive.

⚠ 安全に関するご注意

ご使用の際は、納入仕様書を確認の上、正しくお使いください。

⚠ CAUTION FOR SAFETY

Please use our products properly based on our Drawing and Specification.