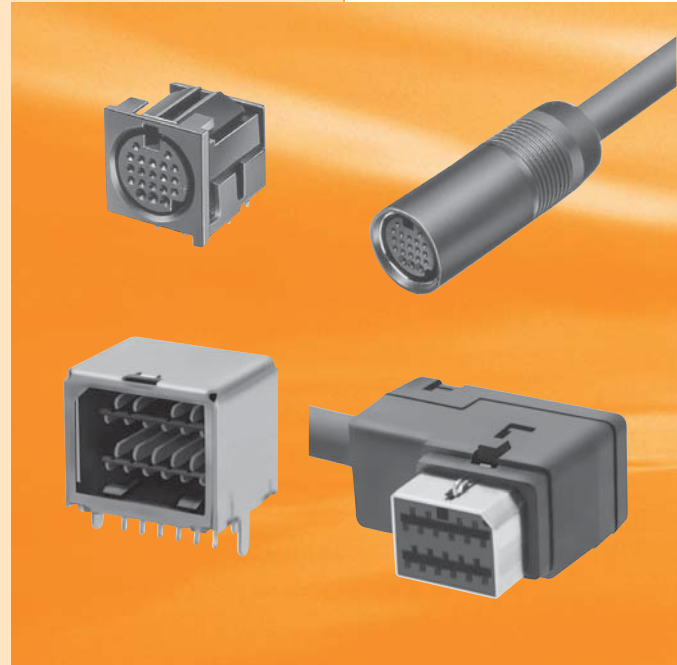


# Circular & Rectangular Multi-Pole Connectors



目次 .....	1	Contents .....	1
丸形多極コネクタ		Multi-Pole Circular Connectors	
仕様 .....	1	Specifications Table .....	1
製品一覧 .....	2	Product Lineup.....	2
13P ワンタッチロックタイプ .....	3 - 8	13P Quick Locking Type .....	3 - 8
20P ワンタッチロックタイプ .....	9 - 11	20P Quick Locking Type .....	9 - 11
角形多極コネクタ		Multi-Pole Rectangular Connectors	
仕様 .....	12	Specifications Table .....	12
製品一覧 .....	13	Product Lineup.....	13
14P .....	14	14P .....	14
16P .....	15	16P .....	15
17P .....	16	17P .....	16
20P .....	17	20P .....	17
21P .....	18 - 19	21P .....	18 - 19
25P .....	20 - 22	25P .....	20 - 22

丸形多極コネクタ仕様 / Multi-Pole Circular Connectors Specifications Table

極数 Number of Poles	定 格 Rating	絶縁抵抗 Insulation Resistance	絶縁耐力 Dielectric Strength	接触抵抗 Contact Resistance	挿入力 Insertion Force	引抜力 Withdrawal Force
13P	2A 12V DC max.	50MΩ min. at 250V DC	250V AC at 1 minute	50mΩ max.	29N max.	4.9N to 20N
20P	3A 16V DC max. (Contact No.1 to 3) 2A 12V DC max. (Contact No.4 to 20)	50MΩ min. at 250V DC	250V AC at 1 minute	50mΩ max.	TCS5762 49N max. other 29N max.	TCS5762 0.98N to 49N max. other 0.98N to 29N max.

		レセプタクル (ソケット) Receptacle (Socket)			適合プラグ Mate Plug		
極数 Number of Poles	ロックタイプ Locking Type	品番 Model No.	形式 Type	実装方式 Mounting Style	品番 Model No.	形式 Type	結線方式 Connection Style
13P	ロック Locking	TCS5037	Right Angle Receptacle	DIP	TCP4307	Straight Plug	Crimping
		TCS5046					
		TCS5072					
		TCS5091					
		TCS5092					
		TCS5095					
		TCS5108					
		TCS5113					
		TCS5115					
		TCS5116					
		TCS5130					
		TCS9337	In-Line Socket	Crimping	TCP9386	Right Angle Plug	
		TCS9386					
20P	ロック Locking	TCS5751	Right Angle Receptacle	DIP	TCP5761	Right Angle Plug	Crimping
		TCS5771					
		TCS5781			TCP5771	Straight Plug	
		TCS5761	In-Line Socket	Crimping			
		TCS5752	Right Angle Receptacle	DIP	TCP5762	Right Angle Plug	
		TCS5772					
		TCS5782			TCP5772	Straight Plug	
		TCS5762	In-Line Socket	Crimping			
		TCS5753	Right Angle Receptacle	DIP	TCP5763	Right Angle Plug	
		TCS5773					
		TCS5783			TCP5773	Straight Plug	
		TCS5763	In-Line Socket	Crimping			

⑨ プラグおよびコード付きソケットはコード付きのみの販売となります。

Note: Sockets with cable or plugs are always along with cord.

They can not be sold without cord.

Crimping: 圧着結線方式

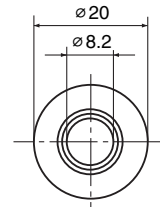
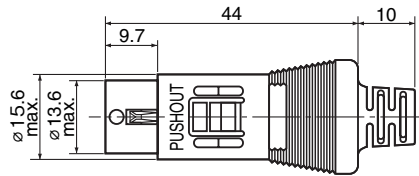
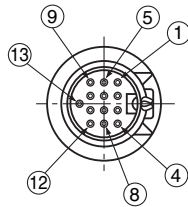
DIP : プリント基板へのディップ実装方式

**TCP9386**

組立式ストレートプラグ / Assembly Type Straight Plug



**TCP9386-310015**



※コンタクトピンは別売です  
 Contact pins are not included.

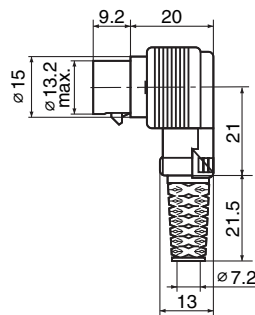
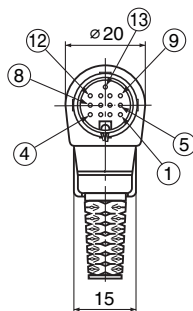
コンタクトピン品番 Contact Pins Model No.	Plating	Cords No.
TCP4200-15-022	Gold Plating	AWG
TCP4200-15-010	Silver Plating	#30 to #26
TCP4200-16-022	Gold Plating	AWG
TCP4200-16-010	Silver Plating	#24 to #22

**TCP4307**

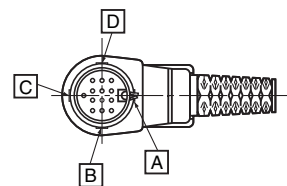
組立式ライトアングルプラグ / Assembly Type Right Angle Plug



**TCP4307-55-1115**



Locking Lever Position



※コンタクトピンは別売です  
 Contact pins are not included.

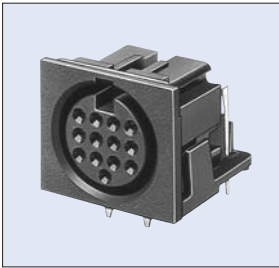
※ロックレバー位置45°間隔も対応可能  
 It is possible a locking lever position to provide at intervals of 45 degrees.

Locking Position	Model No.
A or B	TCP4307-55-1115
C or D	TCS4307-56-1115

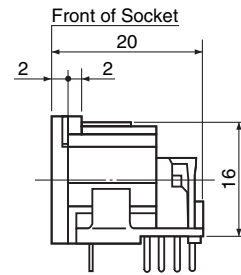
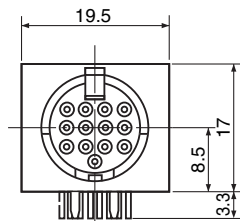
コンタクトピン品番 Contact Pins Model No.	Plating	Cords No.
TCP4200-15-022	Gold Plating	AWG
TCP4200-15-010	Silver Plating	#30 to #26
TCP4200-16-022	Gold Plating	AWG
TCP4200-16-010	Silver Plating	#24 to #22

**TCS5046**

レセプタクル / Receptacle



**TCS5046-3140177**



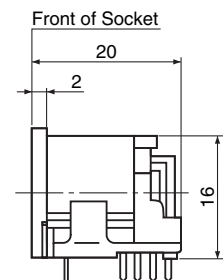
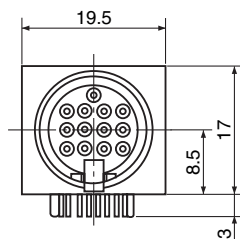
コンタクト配列 Contact Arrangement		
プリント基板パターン図 Recommended PCB Hole Layout (Bottom View)		
Model No.	TCS5046-3140177	TCS5046-3141577

**TCS5095**

レセプタクル / Receptacle



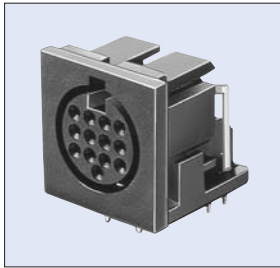
**TCS5095-1141577**



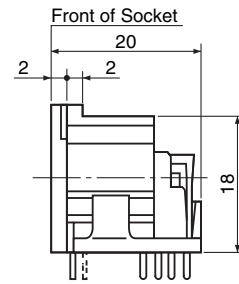
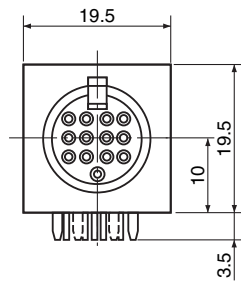
コンタクト配列 Contact Arrangement		
プリント基板パターン図 Recommended PCB Hole Layout (Bottom View)		
Model No.	TCS5095-1141577	

**TCS5072**

レセプタクル / Receptacle



**TCS5072-1040577**

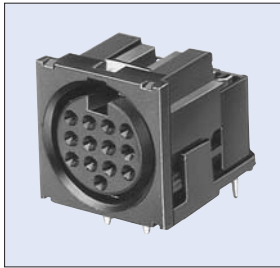


<p>コンタクト配列 Contact Arrangement</p>		
<p>プリント基板パターン図 Recommended PCB Hole Layout (Bottom View)</p>		
<p>Model No.</p>	<p>TCS5072-1040577</p>	<p>TCS5072-1041577</p>

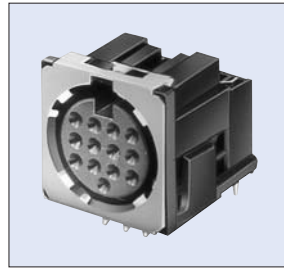
**TCS5115**

レセプタクル / Receptacle

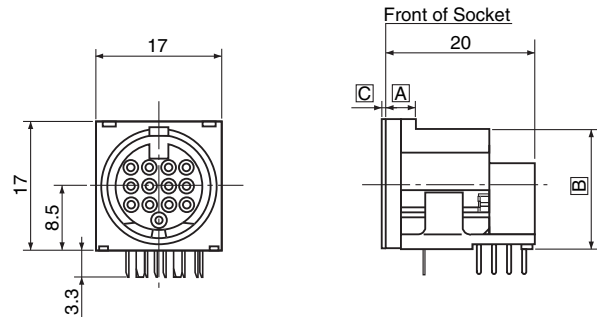
TCS5108、5113 : 下表参照 / See table.



**TCS5115-0141577**



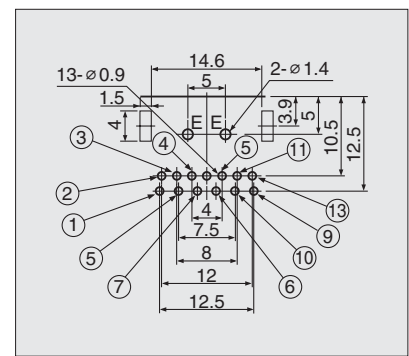
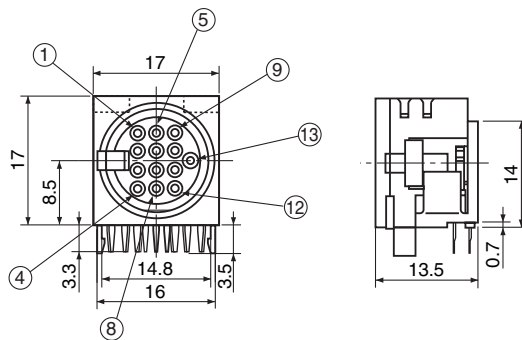
**TCS5116**  
EMI対策品



	(A) Position	(B) Position	(C) Position
コンタクト配列 Contact Arrangement			
プリント基板パターン図 Recommended PCB Hole Layout (Bottom View)	 Fig.1	 Fig.2	 Fig.3
寸法 Dimensions	A: 4 B: 16	A: 3 B: 15.8	A: 3 B: 15.8
Without $\square$ hole $\square$ C = 0	TCS5115-0141577	TCS5108-0141177	TCS5113-0141177
With $\square$ hole $\square$ C = 0.2	TCS5116-0141577 (EMI)	別途相談 / Need Consultation (EMI)	別途相談 / Need Consultation (EMI)

**TCS5130**

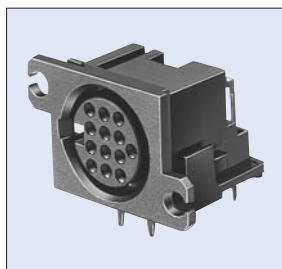
レセプタクル / Receptacle



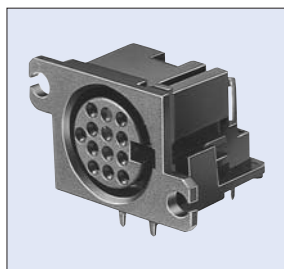
Hole Layout  
(Bottom View)

**TCS5091/TCS5092**

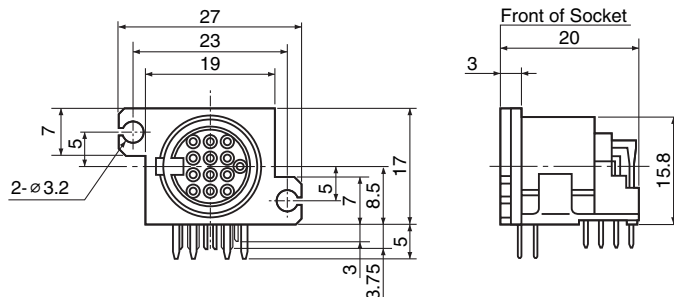
レセプタクル / Receptacle



TCS5091-1141177



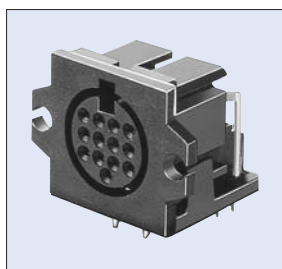
TCS5092-1141177



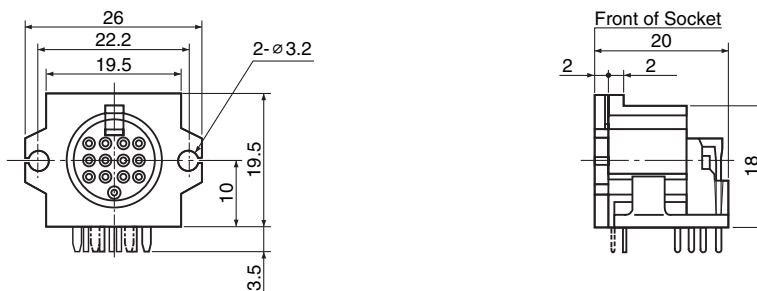
コンタクト配列 Contact Arrangement				
プリント基板パターン図 Recommended PCB Hole Layout (Bottom View)	<p>Front of Socket Dimensions: 18.5, 12.5, 2.5, 10, 2-<math>\phi</math>1.4, 4, 8, 12, 13, 13-<math>\phi</math>0.9, 0.3, 0.95, P=1.25<math>\times</math>8</p>		<p>Front of Socket Dimensions: 18.5, 12.5, 5, 10, 2-<math>\phi</math>1.4, 4, 8, 12, 13, 13-<math>\phi</math>0.9, 0.3, 0.95, P=1.25<math>\times</math>8</p>	
Model No.	TCS5091-1140177	TCS5092-1140177	TCS5091-1141177	TCS5092-1141177

**TCS5037**

レセプタクル / Receptacle



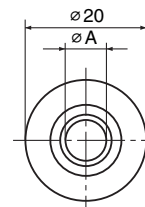
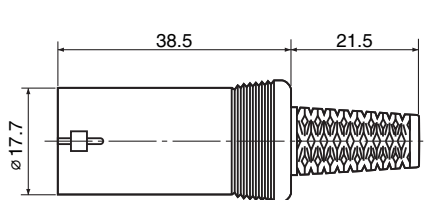
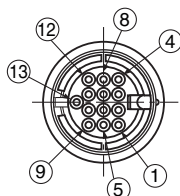
TCS5037-0140177



プリント基板パターン図 Recommended PCB Hole Layout (Bottom View)	<p>Front of Socket Dimensions: 18.5, 12.5, 2.5, 10, 2-<math>\phi</math>1.4, 4, 8, 12, 13, 13-<math>\phi</math>0.9, 0.3, 0.95, P=1.25<math>\times</math>8</p>	<p>Front of Socket Dimensions: 18.5, 12.5, 5, 10, 2-<math>\phi</math>1.4, 4, 8, 12, 13, 13-<math>\phi</math>0.9, 0.3, 0.95, P=1.25<math>\times</math>8</p>
Model No.	TCS5037-0140177	TCS5037-0141177

## TCS9337

組立式中継ソケット / Assembly Type In-Line Socket


**TCS9337-712015**


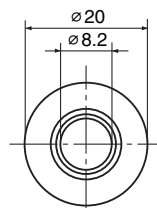
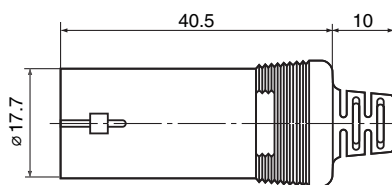
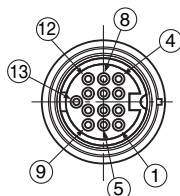
Model No.	プッシュ内径 / $\phi A$
TCS9337-612015	6.2mm
TCS9337-712015	7.2mm

コンタクト品番 Contacts Model No.	Plating	Cords No.
TCS9330-05-142	Gold Plating	AWG
TCS9330-05-010	Silver Plating	#30 to #26
TCS9330-10-142	Gold Plating	AWG
TCS9330-10-010	Silver Plating	#24 to #20

※コンタクトは別売です  
Contacts are not included.

## TCS9386

組立式中継ソケット / Assembly Type In-Line Socket


**TCS9386-510015**


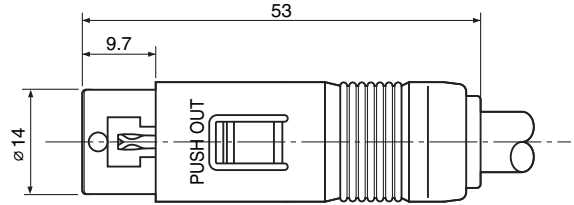
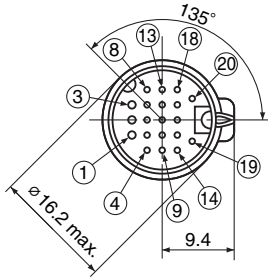
コンタクト品番 Contacts Model No.	Plating	Cords No.
TCS9330-05-142	Gold Plating	AWG
TCS9330-05-010	Silver Plating	#30 to #26
TCS9330-10-142	Gold Plating	AWG
TCS9330-10-010	Silver Plating	#24 to #20

※コンタクトは別売です  
Contacts are not included.

**TCP5772**

組立式ストレートプラグ / Assembly Type Straight Plug

TCP5771、5773 : 下表参照 / See table.

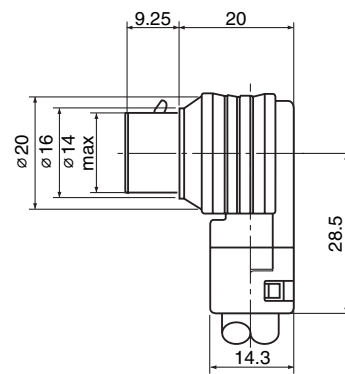
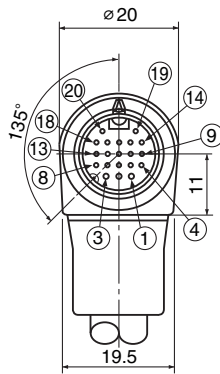
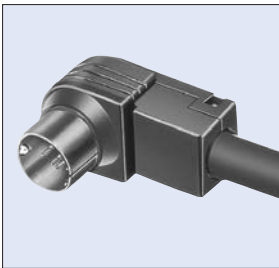


	(A) Position	(B) Position	(C) Position
誤挿入防止キー位置 Faulty Insertion Prevention Key Position			
Model No.	TCP5771-910105	TCP5772-910105	TCP5773-910105

**TCP5762**

組立式ライトアングルプラグ / Assembly Type Right Angle Plug

TCP5761、5763 : 下表参照 / See table.



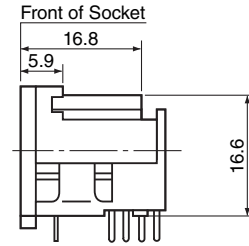
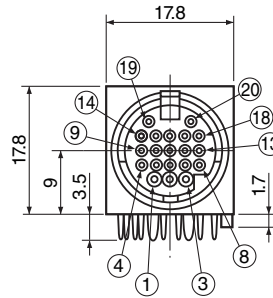
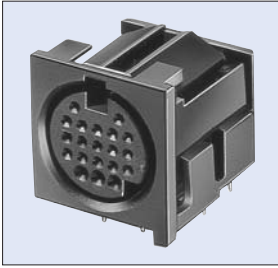
※ロック位置に対するコード引き出し方向は45°間隔にて設定できます。  
 (It is possible a pulling cord direction with a locking position to provide at intervals of 45 degrees.)

	(A) Position	(B) Position	(C) Position
誤挿入防止キー位置 Faulty Insertion Prevention Key Position			
Model No.	TCP5761-910105	TCP5762-910105	TCP5763-910105

**TCS5752**

レセプタクル / Receptacle

TCS5751、5753 : 下表参照 / See table.

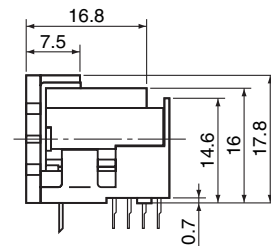
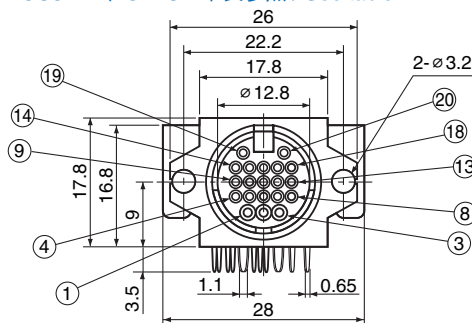
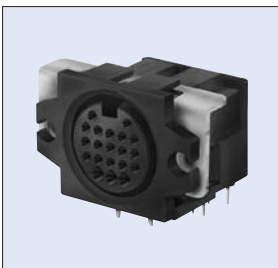


誤挿入防止キー位置 Faulty Insertion Prevention Key Position	(A) Position 	(B) Position Key Position 	(C) Position Key Position 
プリント基板パターン図 Recommended PCB Hole Layout (Bottom View)	 Fig.1	 Fig.2	 Fig.3
Model No.	TCS5751-0141577	TCS5752-0141577	TCS5753-0141577

**TCS5771**

レセプタクル / Receptacle

TCS5772、5773 : 下表参照 / See table.

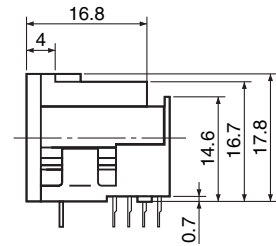
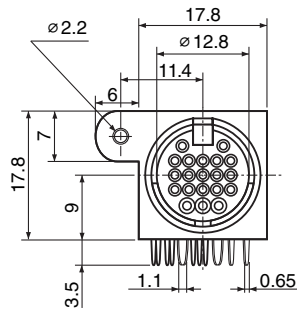


誤挿入防止キー位置 Faulty Insertion Prevention Key Position	(A) Position 	(B) Position Key Position 	(C) Position Key Position 
プリント基板パターン図 Recommended PCB Hole Layout (Bottom View)	 Fig.1	 Fig.2	 Fig.3
Model No.	TCS5771-0141577	TCS5772-0141577	TCS5773-0141577

**TCS5781**

レセプタクル / Receptacle

TCS5782、5783 : 下表参照 / See table.

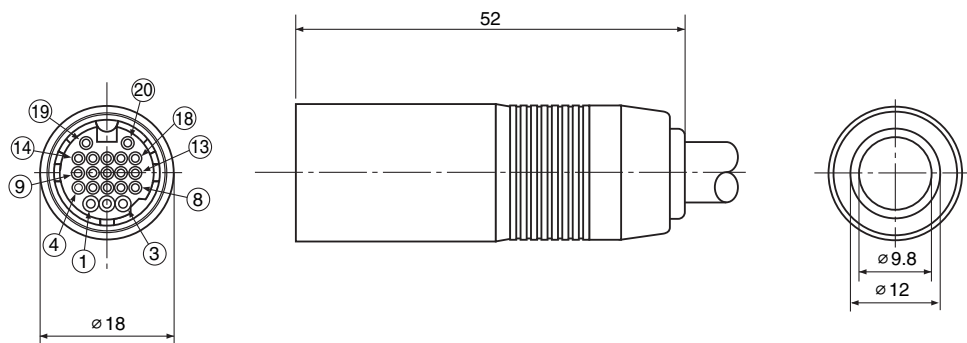


誤挿入防止キー位置 Faulty Insertion Prevention Key Position	(A) Position 	(B) Position Key Position 	(C) Position Key Position 
プリント基板パターン図 Recommended PCB Hole Layout (Bottom View)	 Fig.1	 Fig.2	 Fig.3
Model No.	TCS5781-0141577	TCS5782-0141577	TCS5783-0141577

**TCS5762**

組立式中継ソケット / Assembly Type In-Line Socket

TCS5761、5763 : 下表参照 / See table.



誤挿入防止キー位置 Faulty Insertion Prevention Key Position	(A) Position 	(B) Position Key Position 	(C) Position Key Position 
Model No.	TCS5761-910105	TCS5762-910105	TCS5763-910105

**角形多極コネクタ仕様 / Multi-Pole Rectangular Connectors Specifications Table**

極数 Number of Poles	定格 Rating	絶縁抵抗 Insulation Resistance	絶縁耐力 Dielectric Strength	接触抵抗 Contact Resistance	挿入力 Insertion Force	引抜力 Withdrawal Force	品番 Model No.
14P	0.5A 100V AC max. 1A 12V DC max.	50MΩ min. (250V DC)	250V AC (for 1 min)	Pin to Contact 30mΩ max. Plug Cover to Socket Cover 50mΩ max.	50N max.	3 to 30N	TCX3142 TCX3143
16P	Contact No.1 & 16 2A 12V DC max. Contact No.2 to 15 1A 12V DC max.	50MΩ min. (250V DC)	250V AC (for 1 min)	Pin to Contact 30mΩ max. Plug Cover to Socket Cover 60mΩ max.	30N max.	12N max.	TCX3104 TCX3106
17P	3A 12V DC max.	50MΩ min. (250V DC)	250V AC (for 1 min)	Pin to Contact 30mΩ max. Plug Cover to Socket Cover 50mΩ max.	50N max.	5 to 50N	TCX3236 TCX3239
20P	Contact No.1 & 20 2A 12V DC max. Contact No.2 to 19 1A 12V DC max.	50MΩ min. (250V DC)	250V AC (for 1 min)	Pin to Contact 30mΩ max. Plug Cover to Socket Cover 60mΩ max.	29N max.	25N max.	TCX3110 TCX3111 TCX3112
21P	3A 12V DC max.	50MΩ min. (250V DC)	250V AC (for 1 min)	Pin to Contact 30mΩ max. Plug Cover to Socket Cover 50mΩ max.	50N max.	5 to 50N	TCX3173 TCX3174 TCX3175 TCX3213
25P	Contact No.1,3,23,25 3A 12V DC max. Contact No.2,4 to 22,24 1A 12V DC max.	50MΩ min. (250V DC)	250V AC (for 1 min)	Pin to Contact 30mΩ max. Plug Cover to Earth 50mΩ max.	49N max.	0.98 to 49N	TCX3115 TCX3116 TCX3117 TCX3135 TCX3137 TCX3138

		レセプタクル (ソケット) Receptacle (Socket)			適合プラグ Mate Plug		
極数 Number of Poles	ロックタイプ Locking Type	品番 Model No.	形式 Type	実装方式 Mounting Style	品番 Model No.	形式 Type	結線方式 Connection Style
14P	ハーフロック Half Locking	TCX3142	Right Angle Receptacle	SMT	TCX3143	Straight Sockets with Cable	Soldering
16P	ハーフロック Half Locking	TCX3106	Board to Board Socket	SMT	TCX3104	Board to Board Plug	SMT
17P	ロック Locking	TCX3236	Right Angle Receptacle	DIP	TCX3239	Right Angle Sockets with Cable	Crimping
20P	ノンロック Non Locking	TCX3111	Board to Board Socket	SMT	TCX3110	Board to Board Plug	SMT
	ロック Locking	TCX3112	Straight Sockets with Cable	Soldering			
21P	ロック Locking	TCX3173	Right Angle Receptacle	DIP	TCX3174 TCX3213	Right Angle Plug with Cable	Crimping
		TCX3175	In-Line Socket	Soldering			
25P	ロック Locking	TCX3115	Right Angle Receptacle	DIP	TCX3116	Straight Plug	Crimping
		TCX3137	Right Angle Receptacle	DIP	TCX3138	Straight Plug	
		TCX3117	Straight Sockets with Cable	Crimping	TCX3135	Right Angle Plug	

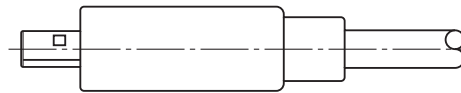
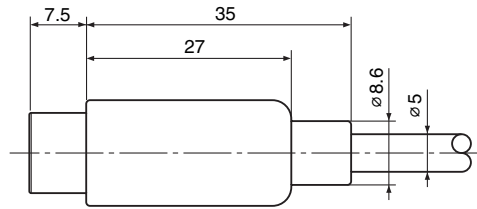
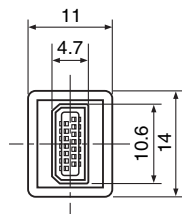
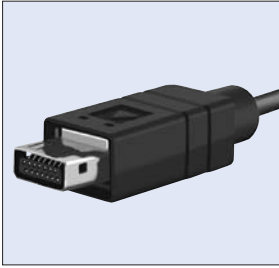
⑨ プラグおよびコード付きソケットはコード付きのみの販売となります。

Note: Sockets with cable or plugs are always awlong with cord.  
They can not be sold without cord.

Soldering :リード線の半田付結線方式  
Crimping :圧着結線方式  
DIP :プリント基板へのディップ実装方式  
SMT :プリント基板への面実装方式

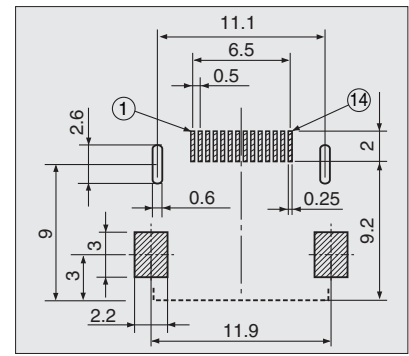
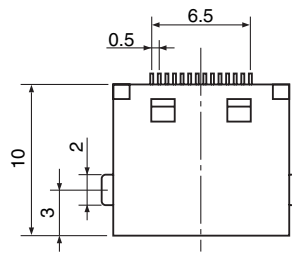
**TCX3143**

組立式ストレートプラグ / Assembly Type Straight Plug

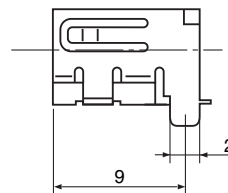
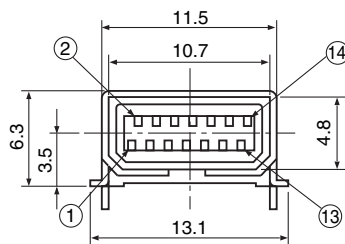


**TCX3142**

SMT レセプタクル / SMT Receptacle

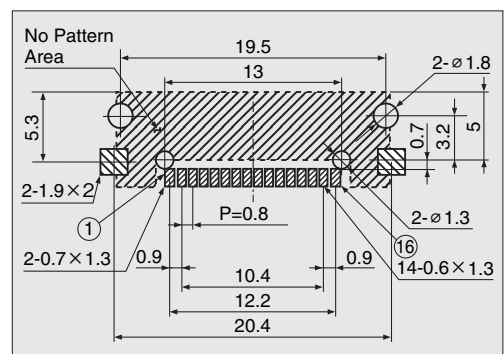
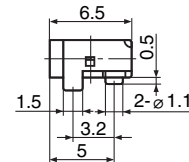
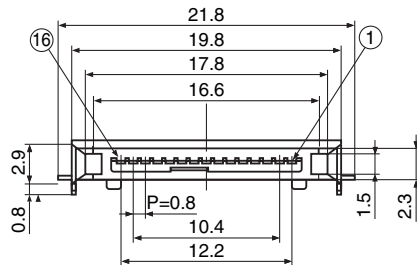
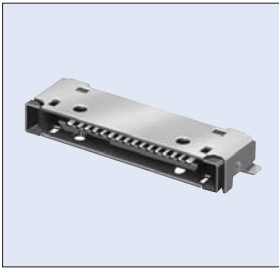


PCB Layout  
(Top View)



**TCX3104**

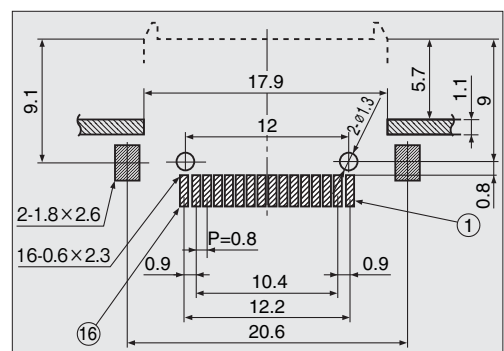
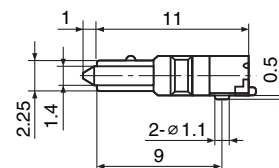
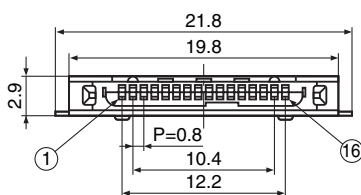
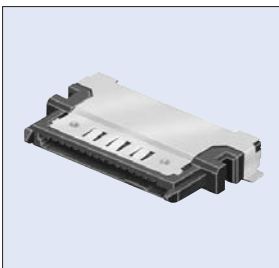
SMT ボード to ボードプラグ / SMT Board to Board Plug



PCB Layout  
(Top View)

**TCX3106**

SMT ボード to ボードソケット / SMT Board to Board Socket



PCB Layout  
(Top View)



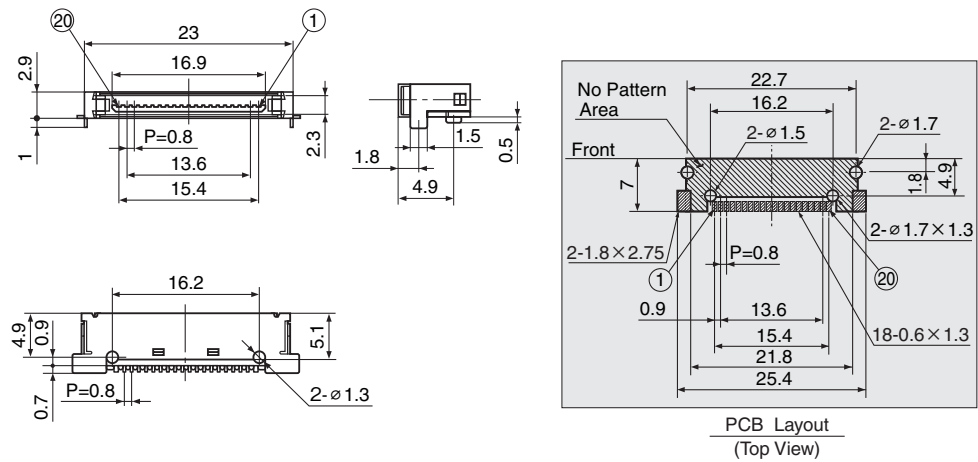
**TCX3110**

SMT ボードにボードプラグ / SMT Board to Board Plug



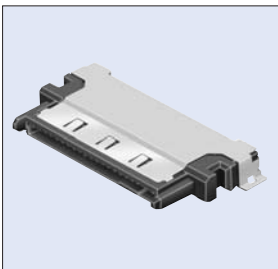
**TCX3110-010177**

**Non Locking & Locking**



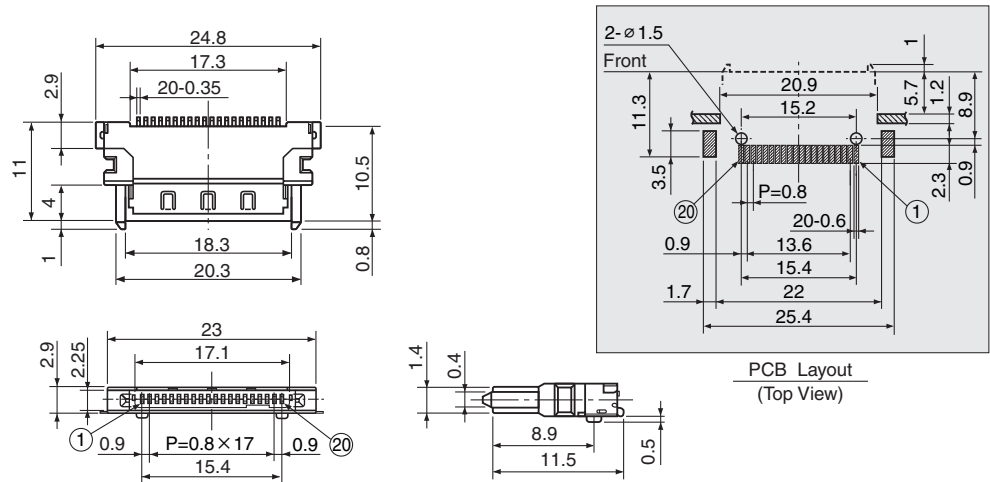
**TCX3111**

SMT ボードにボードソケット / SMT Board to Board Socket



**TCX3111-010177**

**Non Locking**



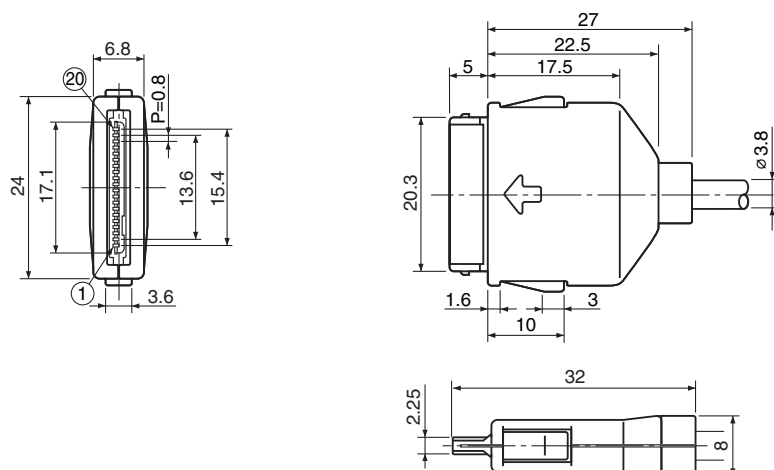
**TCX3112**

組立式ストレートコード付ソケット / Assembly Type Straight Socket with Cable



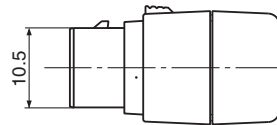
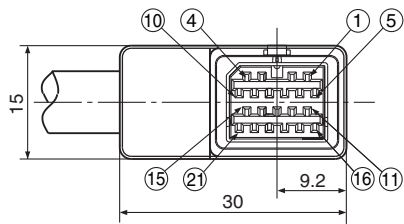
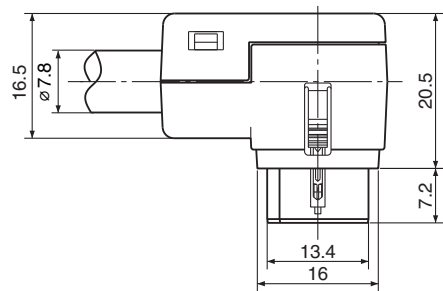
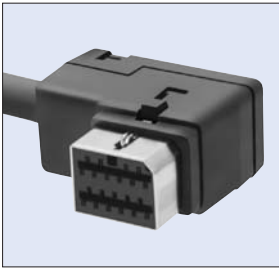
**TCX3112-010177**

**Locking**



**TCX3174**

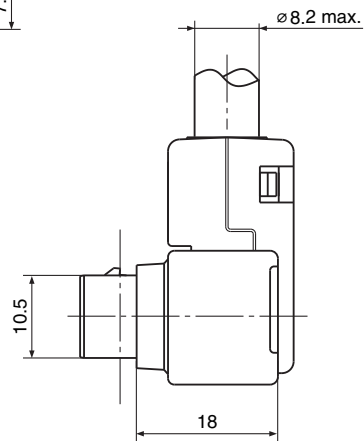
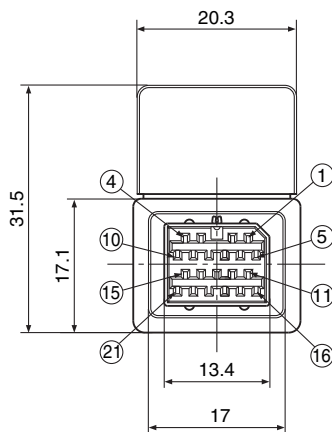
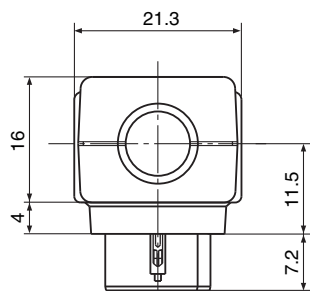
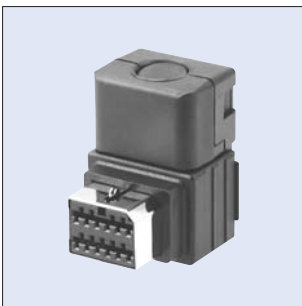
組立式ライトアングル コード付プラグ / Assembly Type Right Angle Plug with Cable



誤挿入防止キー位置 Faulty Insertion Prevention Key Position		
Model No.	TCX3174-01WA	TCX3174-11WA

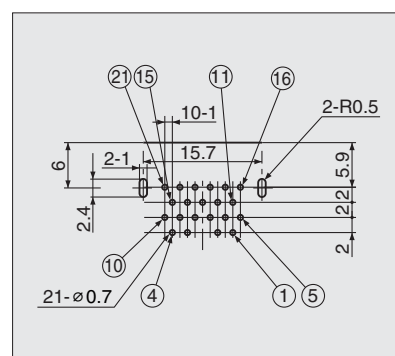
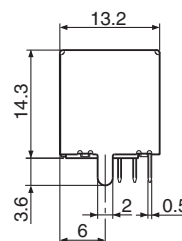
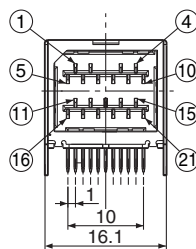
**TCX3213**

組立式ライトアングル コード付プラグ / Assembly Type Right Angle Plug with Cable



**TCX3173**

DIP レセプタクル / DIP Receptacle

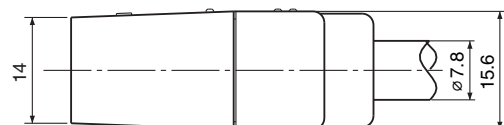
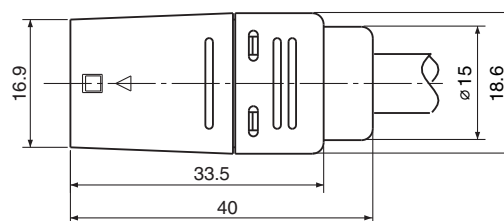
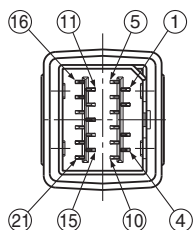


Hole Layout  
(Bottom View)

誤挿入防止キー位置 Faulty Insertion Prevention Key Position		
Model No.	TCX3173-010100	TCX3173-110100

**TCX3175**

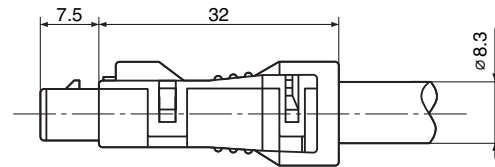
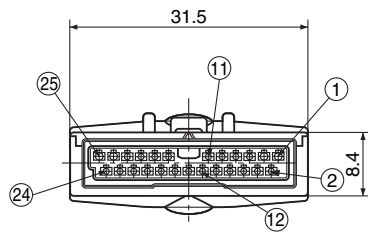
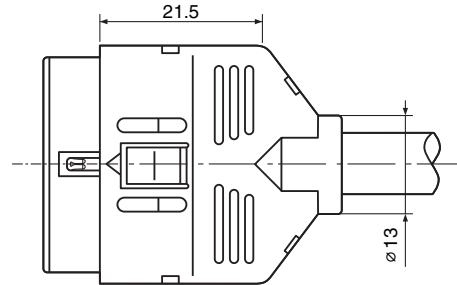
組立式中継ソケット / Assembly Type In-Line Socket



誤挿入防止キー位置 Faulty Insertion Prevention Key Position		
Model No.	TCX3175-01WA	TCX3175-11WA

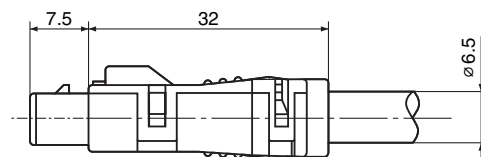
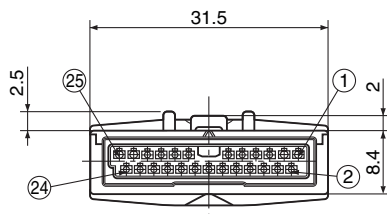
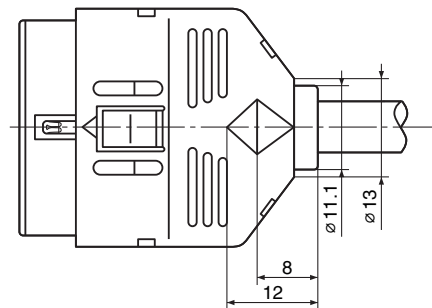
**TCX3116**

組立式ストレートプラグ / Assembly Type Straight Plug



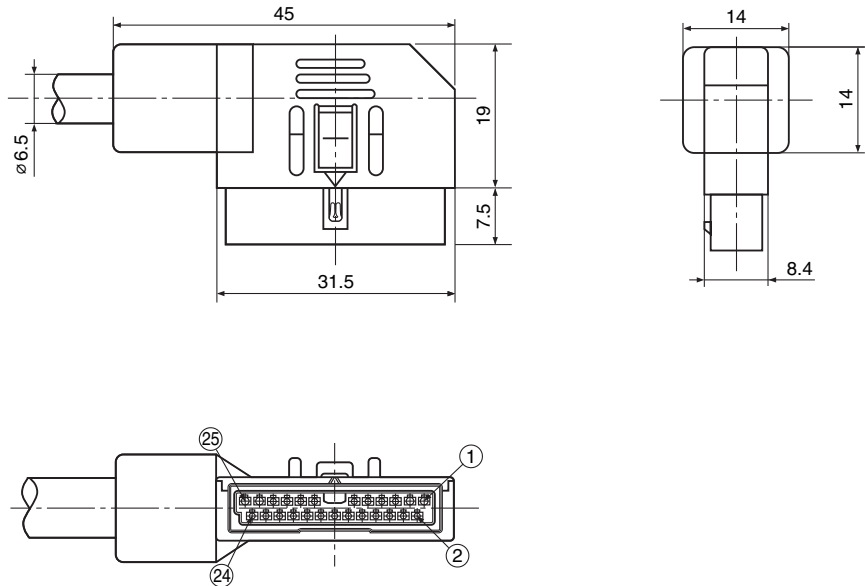
**TCX3138**

組立式ストレートプラグ / Assembly Type Straight Plug



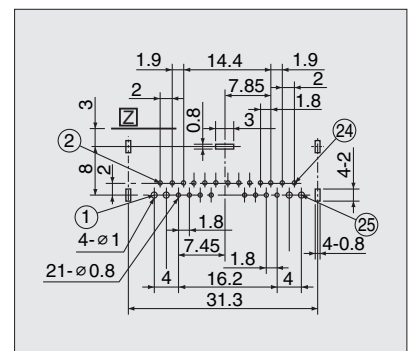
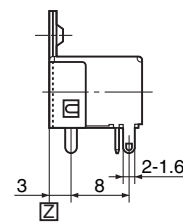
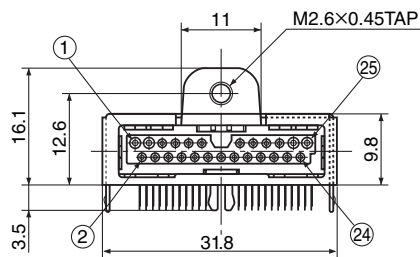
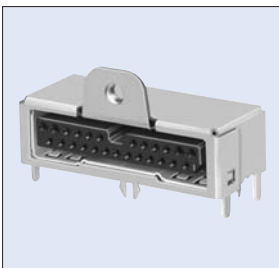
**TCX3135**

組立式ライトアングルプラグ / Assembly Type Right Angle Plug



**TCX3115**

DIP レセプタクル / DIP Receptacle



Hole Layout  
(Bottom View)



Model No. Table

Model No.	Page	TCS5092	7	TCS5772	10	TCX3117	22
TCP4307	3	TCS5095	4	TCS5773	10	TCX3135	21
TCP5761	9	TCS5108	6	TCS5781	11	TCX3137	22
TCP5762	9	TCS5113	6	TCS5782	11	TCX3138	20
TCP5763	9	TCS5115	6	TCS5783	11	TCX3142	14
TCP5771	9	TCS5116	6	TCS9337	8	TCX3143	14
TCP5772	9	TCS5130	6	TCS9386	8	TCX3173	19
TCP5773	9	TCS5751	10	TCX3104	15	TCX3174	18
TCP9386	3	TCS5752	10	TCX3106	15	TCX3175	19
TCS5037	7	TCS5753	10	TCX3110	17	TCX3213	18
TCS5046	4	TCS5761	11	TCX3111	17	TCX3236	16
TCS5072	5	TCS5762	11	TCX3112	17	TCX3239	16
TCS5091	7	TCS5763	11	TCX3115	21		
		TCS5771	10	TCX3116	20		



http://www.hosiden.co.jp

本社

〒581-0071 大阪府八尾市北久宝寺1-4-33  
Tel : 072-993-1010 Fax : 072-994-5101

大阪営業部

〒581-0071 大阪府八尾市北久宝寺1-4-33  
Tel : 072-993-1010 Fax : 072-994-8506

東京営業部

〒222-0037 横浜市港北区大倉山1-8-3  
Tel : 045-546-1217 Fax : 045-542-8080

欧米営業部

〒581-0071 大阪府八尾市北久宝寺1-4-33  
Tel : 072-993-1010 Fax : 072-924-8937

アジア営業部

〒581-0071 大阪府八尾市北久宝寺1-4-33  
Tel : 072-993-1010 Fax : 072-994-8506

西東京営業所

〒190-0022 東京都立川市錦町3-5-22 (ジブラルタ生命立川ビル6F)  
Tel : 042-525-3223 Fax : 042-525-3224

名古屋営業所

〒465-0024 名古屋市名東区本郷2-177 (第3幸楽ビル2-C)  
Tel : 052-775-5570 Fax : 052-775-2285

株式会社 サトレックス

本社

〒537-0025 大阪市東成区中道3-15-16 (毎日東ビル3F)  
Tel : 06-6974-3303 Fax : 06-6974-3305

東京営業所

〒222-0037 横浜市港北区大倉山1-8-3 (ホシデン東京支社ビル4F)  
Tel : 045-546-9451 Fax : 045-546-9452



http://www.hosiden.com

Head Office

4-33, Kitakyuhoji 1-chome, Yao-city, Osaka 581-0071, Japan  
Phone : +81-72-993-1010 Fax : +81-72-994-5101

Japan

Overseas Division :

4-33, Kitakyuhoji 1-chome, Yao-city, Osaka 581-0071, Japan  
Phone : +81-72-993-1010 Fax : +81-72-924-8937

China

Hosiden Electronics(Shanghai) Co., Ltd.  
Room 10-11, 13<sup>th</sup> Floor, MAXDO Center, Xing-Yi Road, Chang-Ning District, Shanghai China  
Phone : +86-21-5208-1488 Fax : +86-21-5208-1480  
Hosiden (Shenzhen) Co., Ltd.  
Room 3818, Changping Commercial Building, Honghua Road, Futian Free Trade Zone, Shenzhen, China  
Phone : +86-755-8348-0952 Fax : +86-755-8359-7722

Hong Kong

Hong Kong Hosiden Ltd.  
33, Tseuk Luk Street, 6/F-A San Po Kong, Kowloon, Hong Kong  
Phone : +852-23238181 Fax : +852-23520425

Taiwan

Taiwan Hosiden Co., Ltd.  
10F, No.116, Nanking East Road Sec. 2, Taipei, Taiwan  
Phone : +886-2-2571-0017 Fax : +886-2-2561-6413

Singapore

Hosiden Singapore Pte. Ltd.  
28, Genting, Lane, #04-06/07, Platinum 28, Singapore 349585  
Phone : +65-6296-8100 Fax : +65-6296-8300

Malaysia

Hosiden Corporation(M)Sdn. Bhd.  
Lot1,Jalan P/1A,Bangi,Industrial Estate,43650  
Bander Baru Bangi, Selangor Darul Ehsan,Malaysia  
Phone : +60-3-8925-8655 Fax : +60-3-8926-6122

Thailand

Hosiden (Thailand) Co., Ltd.  
889 THAI CC TOWER, 21 Floor, Room 212, South Sathorn Road,  
Kwaeng Yannawa, Khet Sathorn, Bangkok 10120, Thailand  
Phone : +66-2-673-9760, 9761 Fax : +66-2-673-9762

Germany

Hosiden Europe GmbH  
Head Office  
Graf-Recke-Straße 82, 40239 Düsseldorf, Germany  
Phone : +49-211-96493-0 Fax : +49-211-96493-90

France

Branch office Paris  
13, rue Camille Desmoulins 92441 Issy Les Moulineaux, France  
Phone : +33-1-5804-2484 Fax : +33-1-5804-2300

U.K.

Hosiden Besson Ltd.  
11St. Joseph's Trading Estate St. Joseph's Close, Hove, East Sussex,  
BN3 7EZ, United Kingdom  
Phone : +44-1273-860000 Fax : +44-1273-777501

U.S.A.

Hosiden America Corp.  
Head Office  
120 East State Parkway, Schaumburg, IL, 60173, U.S.A.  
Phone : +1-847-885-8870 Fax : +1-847-885-0063  
San Jose Sales Office  
550 South Winchester Boulevard, Suite 320, San Jose, CA 95128, U.S.A.  
Phone : +1-408-985-8780 Fax : +1-408-985-8785  
Detroit Sales Office  
28970 Cabot Drive, Suite 600, Novi, MI 48377, U.S.A.  
Phone : +1-248-489-0174 Fax : +1-248-489-1154

\* 製品の改良などにより、当カタログの記載内容を予告無く変更する場合があります。また、当カタログに掲載された製品は予告なく製造中止することがあります。  
\* 当カタログの掲載製品は全てRoHS指令に適合しています。  
\* The contents described in this catalog may be changed without prior notice due to products improvements or discontinuance of production.  
\* Every product in this catalog is compliant to RoHS directive.

<b>安全に関するご注意</b>	<b>CAUTION FOR SAFETY</b>
ご使用の際は、納入仕様書を確認の上、正しくお使いください。	Please use our products properly based on our Drawing and Specification.